

LOGAN

5 Механизмы и принадлежности

51A

МЕХАНИЗМЫ БОКОВЫХ ОТКРЫВАЮЩИХСЯ ЭЛЕМЕНТОВ КУЗОВА

52A

МЕХАНИЗМЫ НЕБОКОВЫХ ОТКРЫВАЮЩИХСЯ ЭЛЕМЕНТОВ КУЗОВА

54A

ОСТЕКЛЕНИЕ КУЗОВА

55A

НАРУЖНЫЕ ЗАЩИТНЫЕ ЭЛЕМЕНТЫ

56A

НАРУЖНЫЕ ПРИНАДЛЕЖНОСТИ КУЗОВА

57A

ПРИНАДЛЕЖНОСТИ САЛОНА

59A

ЭЛЕМЕНТЫ ПАССИВНОЙ БЕЗОПАСНОСТИ

X90

АПРЕЛЬ 2004

Edition Russe

"Методы ремонта, рекомендуемые изготовителем в настоящем документе, соответствуют техническим условиям, действительным на момент составления руководства.

В случае внесения конструктивных изменений в изготовление деталей, узлов, агрегатов автомобиля данной модели методы ремонта могут быть также соответственно изменены".

Все авторские права принадлежат Renault.

Воспроизведение или перевод, в том числе частичные, настоящего документа, равно как и использование системы нумерации запасных частей, запрещены без предварительного письменного разрешения RENAULT.

L90 - Глава 5

Содержание

51A	МЕХАНИЗМЫ БОКОВЫХ ОТКРЫВАЮЩИХСЯ ЭЛЕМЕНТОВ		52A	МЕХАНИЗМЫ НЕБОКОВЫХ ОТКРЫВАЮЩИХСЯ ЭЛЕМЕНТОВ	
	Ограничитель передней боковой двери	51A-1		Привод замка капота	52A-1
	Замок передней боковой двери	51A-2		Замок капота	52A-2
	Цилиндр замка передней боковой двери	51A-3		Трос привода замка капота	52A-3
	Внутренняя ручка передней боковой двери	51A-4		Упор капота	52A-5
	Наружная ручка двери	51A-5		Механизм крышки багажника	52A-6
	Механизм электростеклоподъемника передней двери	51A-6		Замок крышки багажника	52A-7
	Стеклоподъемники передних дверей	51A-8		Фиксатор замка крышки багажника	52A-8
	Ручка стеклоподъемника передней двери	51A-10		Цилиндр замка крышки багажника	52A-9
	Кронштейн направляющего желобка передней двери	51A-11	54A	ОСТЕКЛЕНИЕ КУЗОВА	
	Ограничитель задней боковой двери	51A-12		Ветровое стекло	54A-1
	Фиксатор замка задней боковой двери	51A-13		Опускное стекло передней двери	54A-5
	Замок задней боковой двери	51A-14		Опускное стекло задней боковой двери	54A-7
	Внутренняя ручка задней боковой двери	51A-16		Заднее стекло	54A-9
	Механизм механического стеклоподъемника задней боковой двери	51A-17	55A	НАРУЖНЫЕ ЗАЩИТНЫЕ ЭЛЕМЕНТЫ	
	Ручка стеклоподъемника задней боковой двери	51A-19		Передний бампер	55A-1
	Кронштейн направляющего желобка задней боковой двери	51A-20		Задний бампер	55A-5
				Декоративная накладка передней двери	55A-7
				Защитная накладка задней двери	55A-8

Содержание

55А НАРУЖНЫЕ ЗАЩИТНЫЕ ЭЛЕМЕНТЫ

Экран передней колесной арки	55А-9
Экран задней колесной арки	55А-10

56А НАРУЖНЫЕ ПРИНАДЛЕЖНОСТИ КУЗОВА

Полурешетка ниши воздухозабор	56А-1
Наружное зеркало заднего вида	56А-2
Стекло наружного зеркала заднего вида	56А-3

57А ПРИНАДЛЕЖНОСТИ САЛОНА

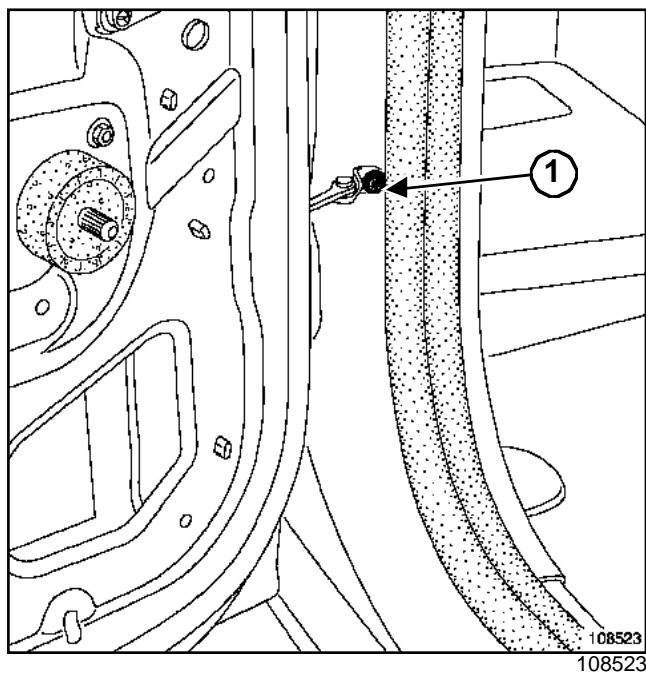
Приборная панель	57А-1
Центральная консоль	57А-12
Внутреннее зеркало заднего вида	57А-14
Сопло вентиляции приборной панели	57А-15
Солнцезащитный козырек	
Поручень	

59А ЭЛЕМЕНТЫ ПАССИВНОЙ БЕЗОПАСНОСТИ

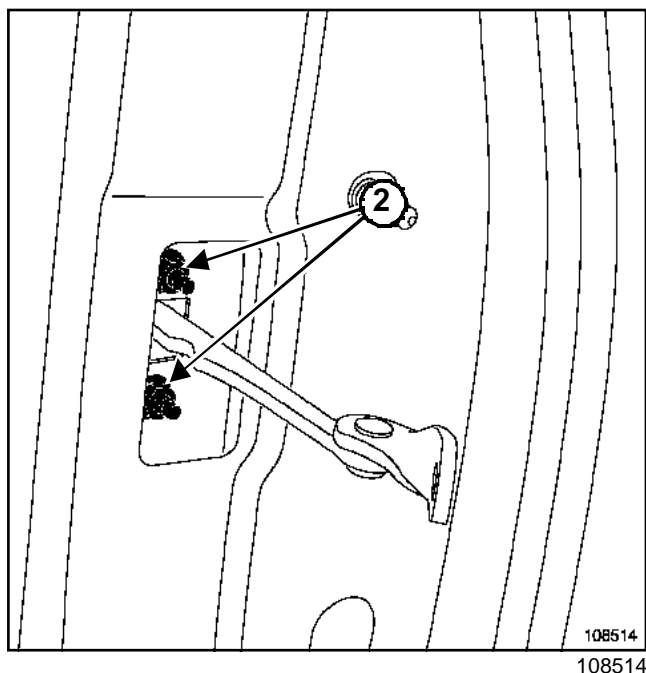
Передние ремни безопасности	59А-1
Задний ремень безопасности	59А-2
Центральный задний ремень безопасности	59А-4
Замок переднего ремня безопасности	59А-5
Замок заднего ремня безопасности	59А-6

СНЯТИЕ

Снимите обивку двери (см. 72А, Обивка боковых открывающихся элементов, Обивка передней двери).



Отверните болт 1.



Отверните винты 2.

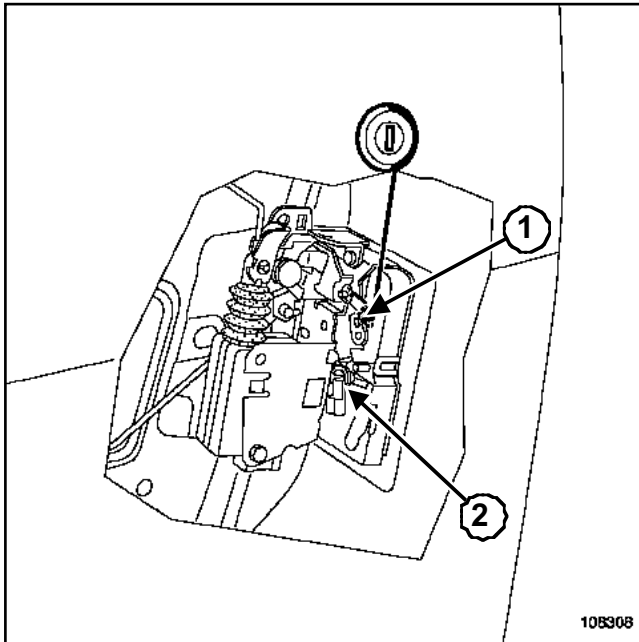
Извлеките ограничитель из короба двери.

УСТАНОВКА

Установка производится в порядке, обратном снятию.

СНЯТИЕ

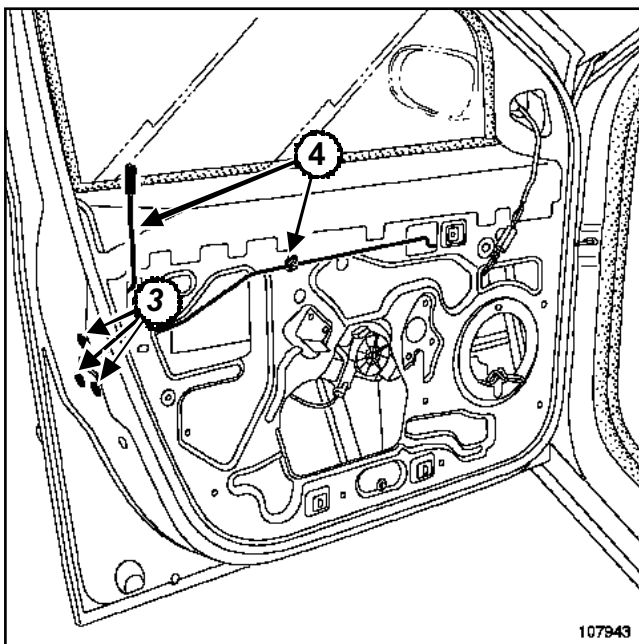
Снимите обивку двери (см. 72А, Обивка боковых открывающихся элементов, Обивка боковой передней двери).



108308

Снимите:

- Тягу замка от фиксатора 1,
- Тягу привода наружной ручки 2.

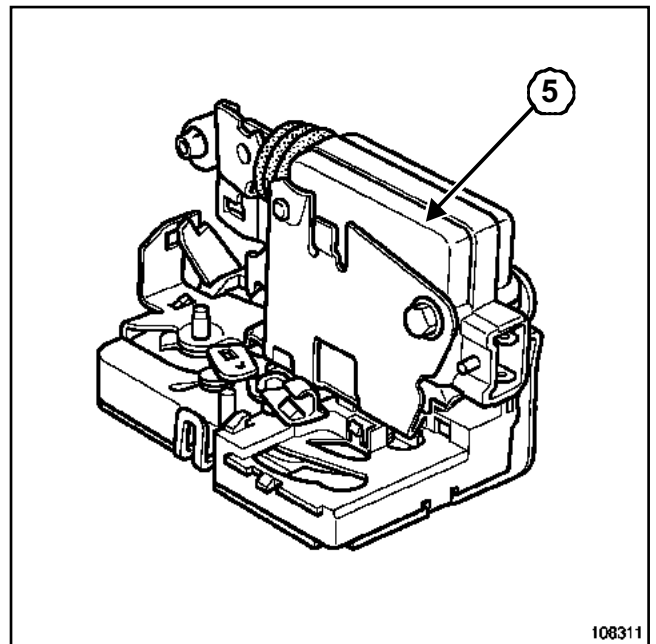


107943

Отверните винты 3.

Разъедините разъем.

Вытащите замок и тяги ручек 4.



108311

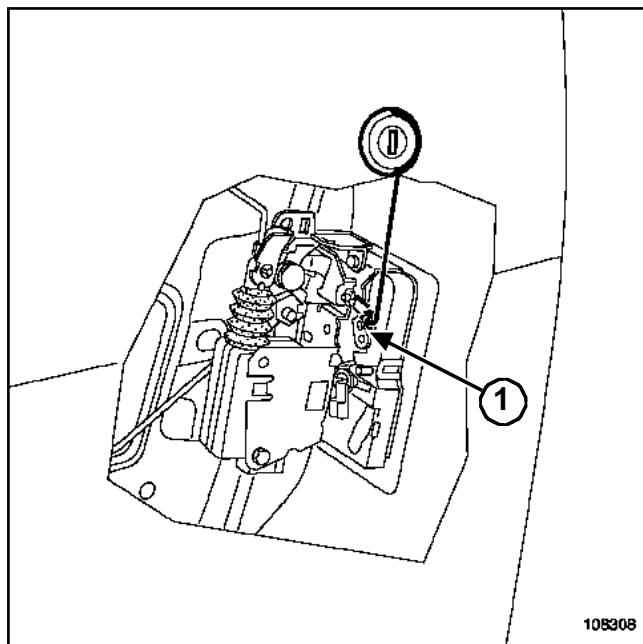
Снимите электродвигатель привода замка 5 (в зависимости от уровня комплектации).

УСТАНОВКА

Установка производится в порядке, обратном снятию.

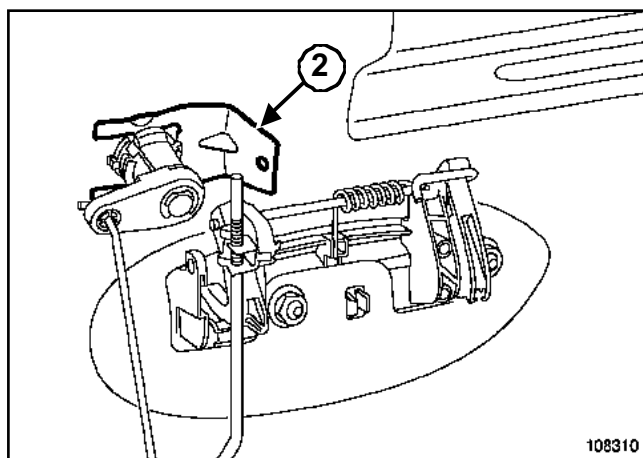
СНЯТИЕ

Снимите обивку двери (см. 72А, Обивка боковых открывающихся элементов, Обивка боковой передней двери).



108308

Тягу замка от фиксатора 1.



108310

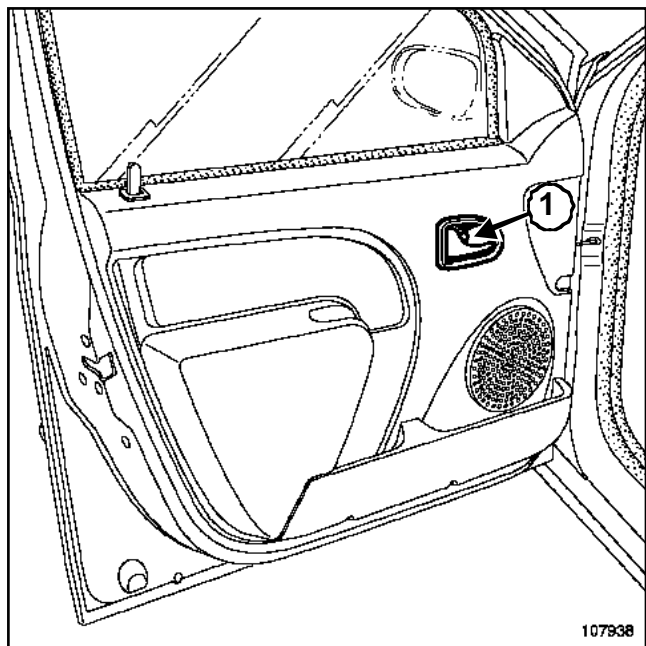
Снимите вилку 2.

Снимите цилиндр замка.

УСТАНОВКА

Установка производится в порядке, обратном снятию.

СНЯТИЕ



107938

107938

Снимите:

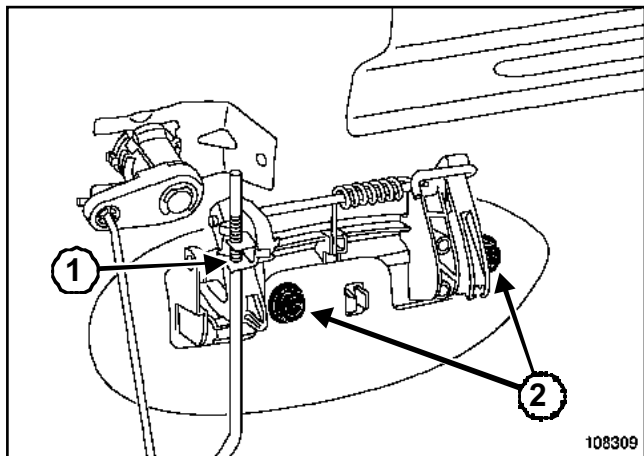
- винт 1,
- внутреннюю ручку двери.

УСТАНОВКА

Установка производится в порядке, обратном снятию.

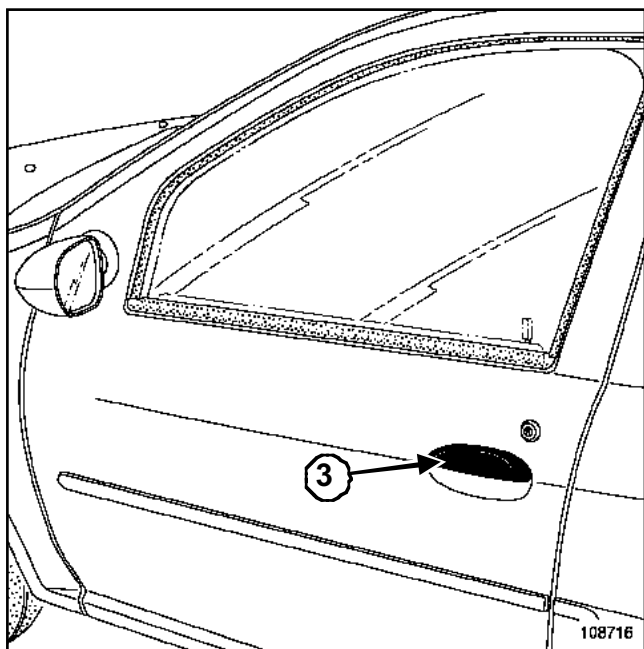
СНЯТИЕ

Снимите обивку двери (см. 72А, Обивка боковых открывающихся элементов, Обивка боковой передней двери).



108309

Извлеките тягу привода из держателя 1.
Отверните гайки 2.



108716

Снимите ручку 3.

СНЯТИЕ РУЧКИ ЗАДНЕЙ ДВЕРИ.

Снимите обивку двери (см. 72А, Обивка боковых открывающихся элементов, Обивка боковой задней двери).

Примечание:

В дальнейшем снятие производится также, как и снятие ручки передней двери.

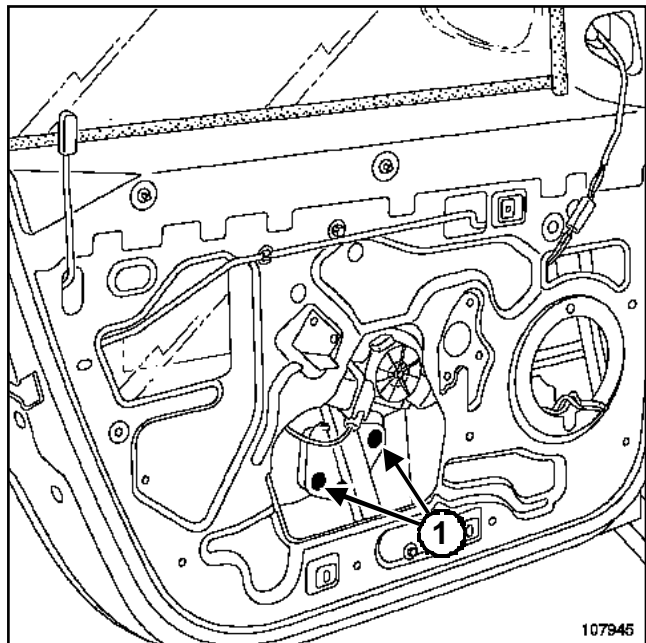
УСТАНОВКА

Установка производится в порядке, обратном снятию.

СНЯТИЕ

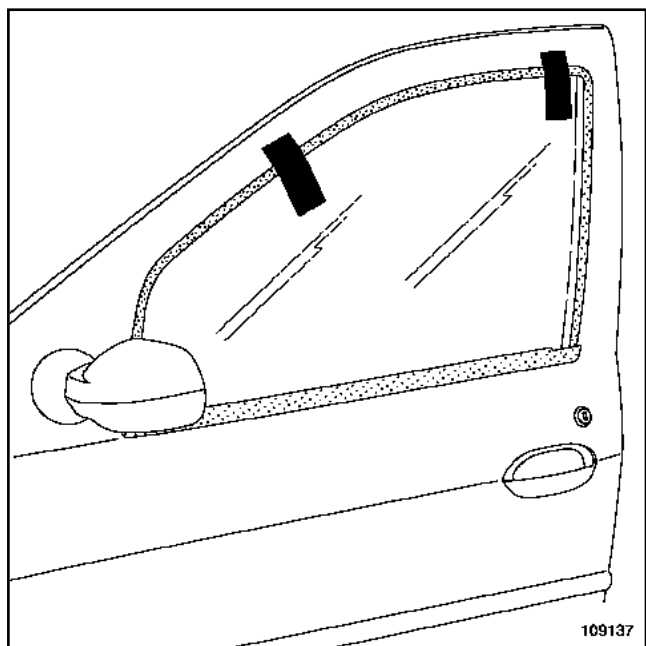
Снимите обивку двери (см. 72А, Обивка боковых открывающихся элементов, Обивка боковой передней двери).

Опустите стекло.

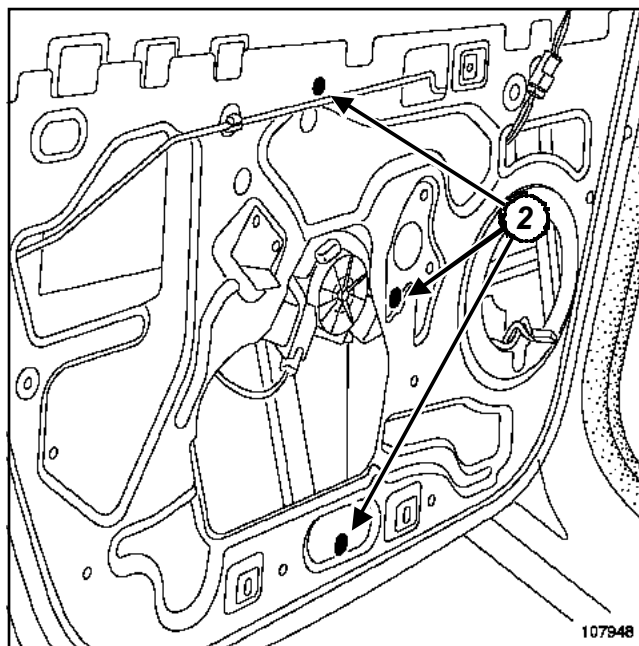


Отверните винты 1.

Полностью поднимите стекло.



Закрепите клейкой лентой стекло в верхнем положении.

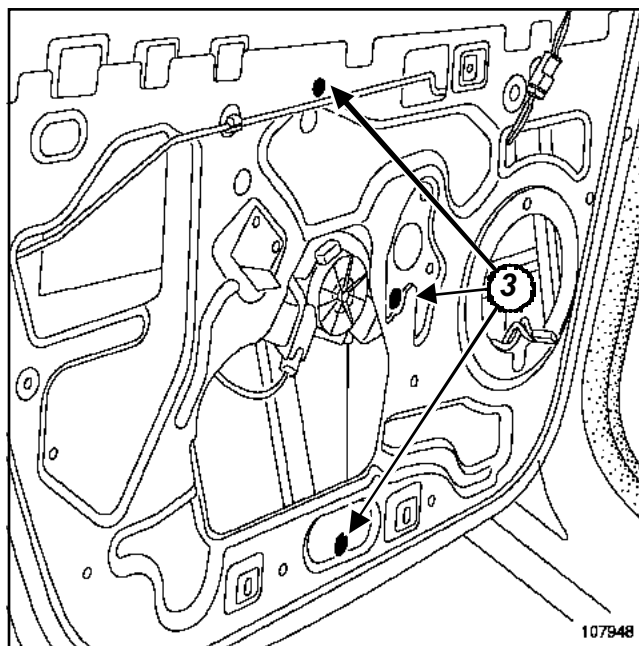


Отверните гайки 2.

Снимите механизм стеклоподъемника.

Разъедините разъем.

УСТАНОВКА

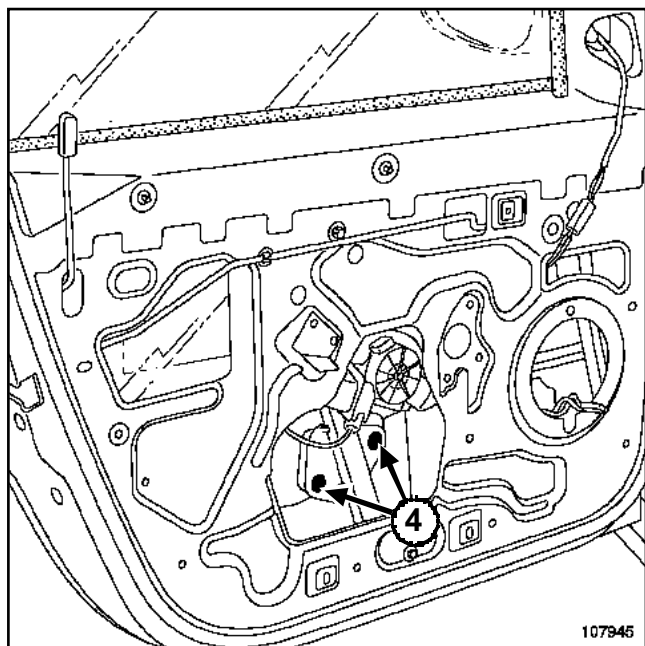


Установите механизм стеклоподъемника.

Соедините разъем.

Установите гайки 3.

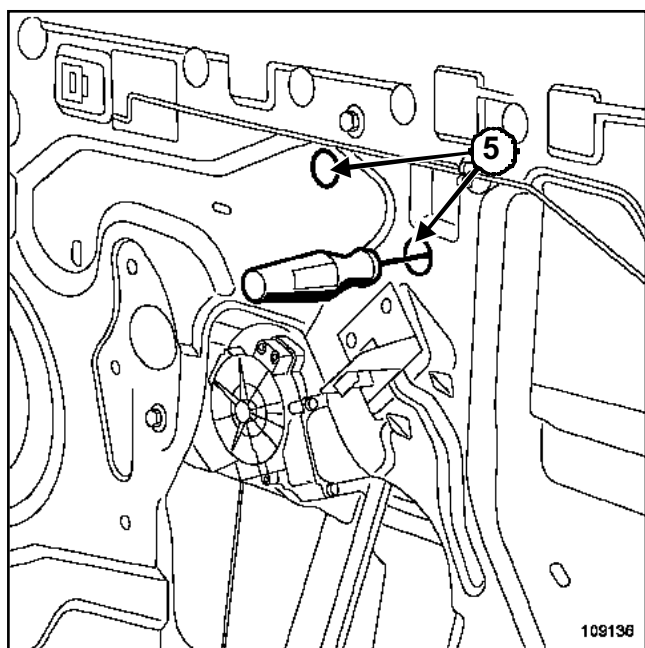
Установите стекло.



107945

Заверните, не затягивая болты 4.

Поднимите стекло.



109136

Заверните болты 4 через отверстия 5.

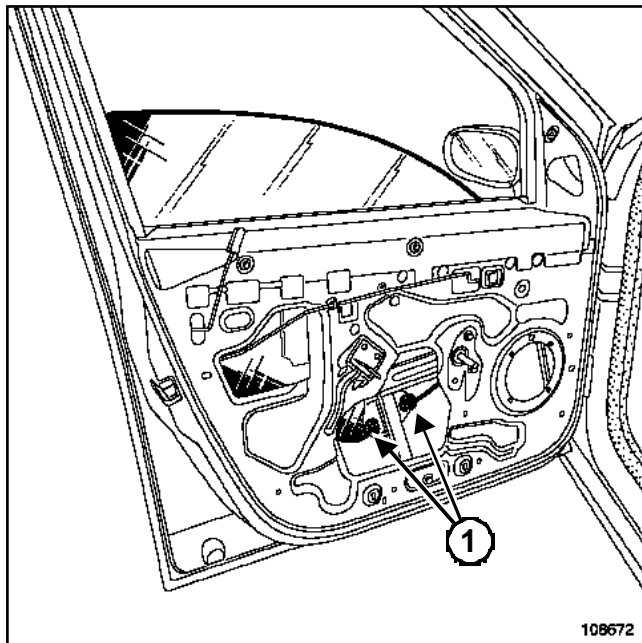
Проверьте работоспособность.

Установка производится в порядке, обратном снятию.

СНЯТИЕ

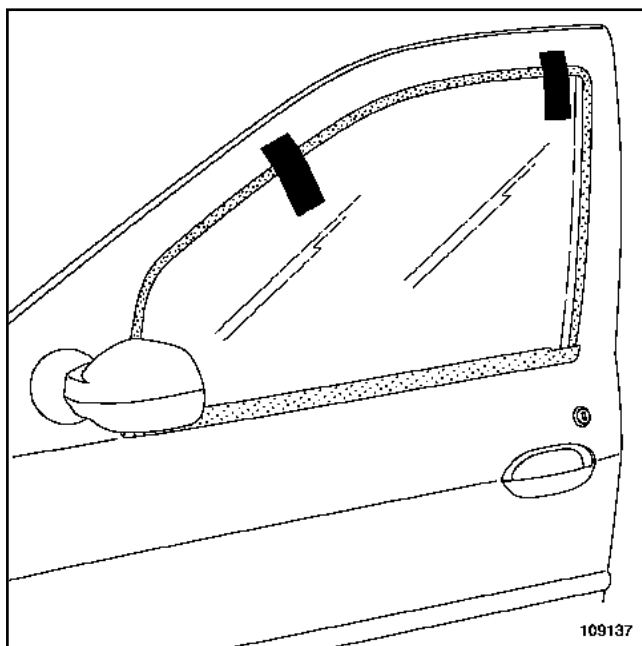
Снимите обивку двери (см. 72А, Обивка боковых открывающихся элементов, Обивка боковой передней двери).

Опустите стекло.

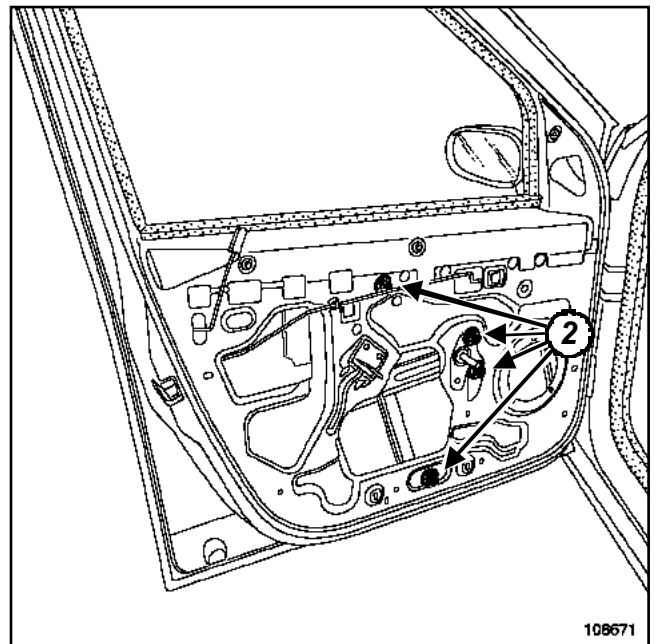


Отверните болты 1

Полностью поднимите стекло.



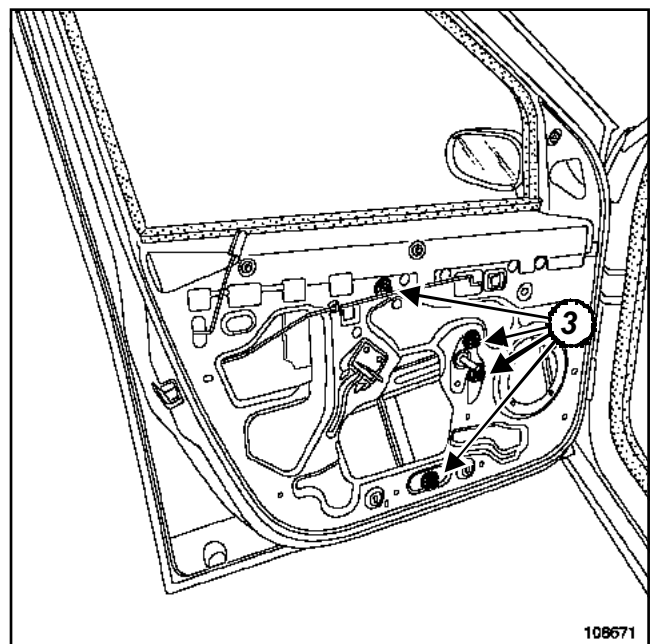
Закрепите клейкой лентой стекло в этом положении.



Отверните гайки 2.

Снимите механизм стеклоподъемника.

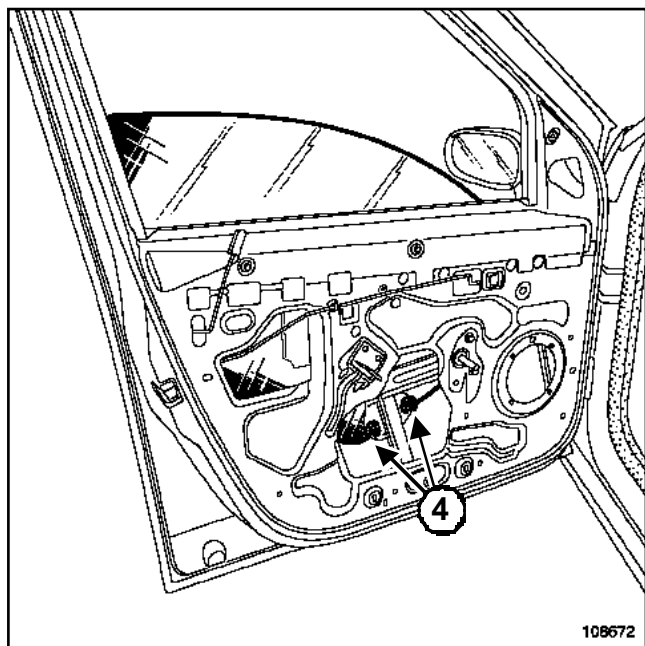
УСТАНОВКА



Установите механизм стеклоподъемника.

Установите гайки 3.

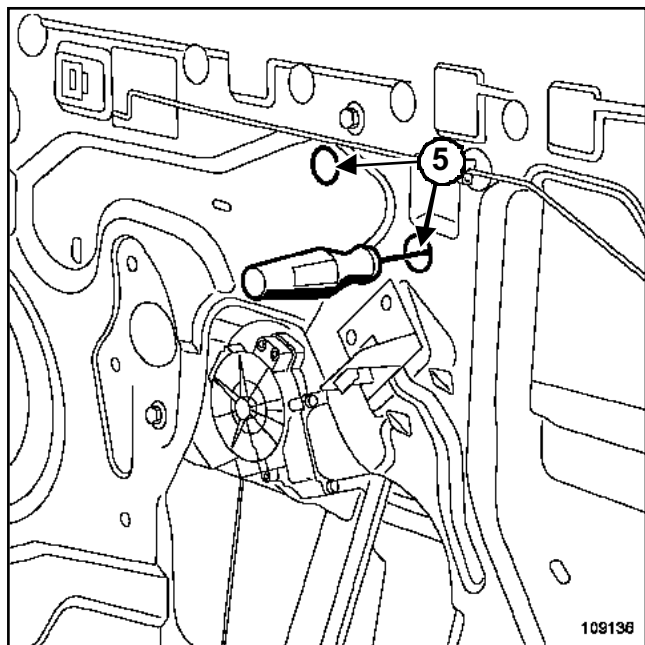
Установите стекло.



108672

Заверните, не затягивая болты 4.

Поднимите стекло.



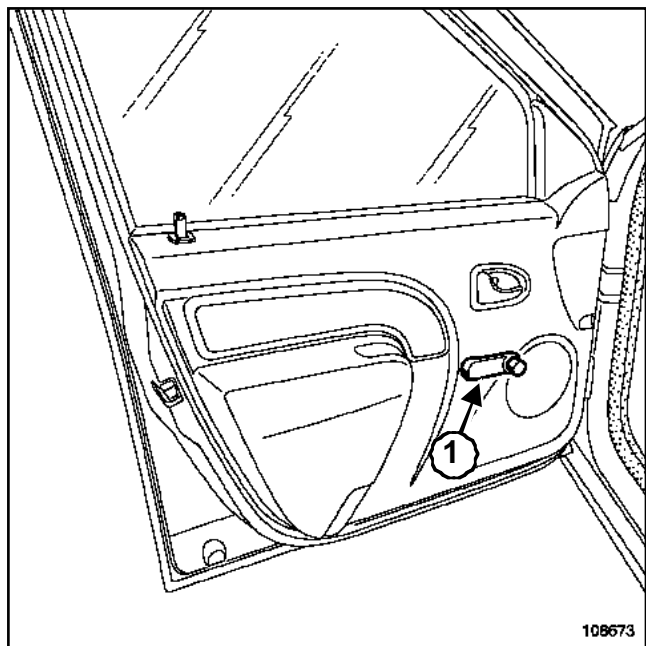
109136

Заверните болты 4 через отверстия 5.

Проверьте работоспособность.

Установка производится в порядке, обратном снятию.

СНЯТИЕ



108673

Снимите ручку стеклоподъемника **1** с помощью щипцов для снятия держателей обивок и облицовок.

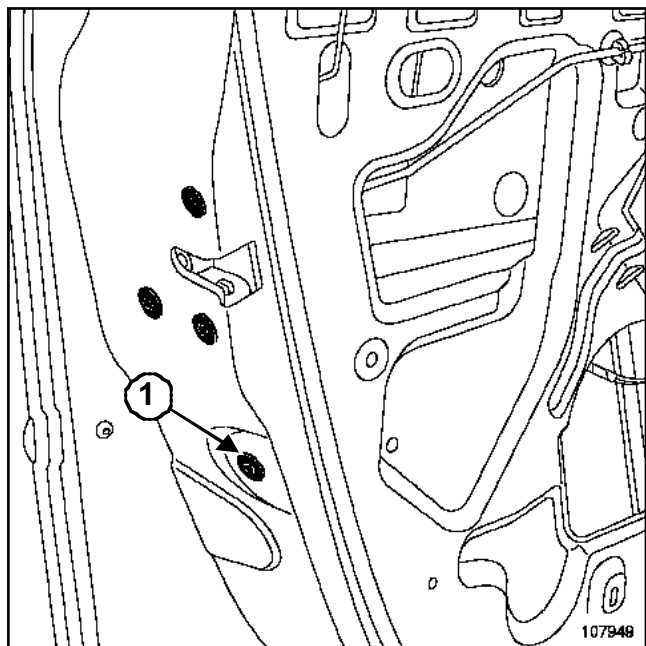
УСТАНОВКА

Установка производится в порядке, обратном снятию.

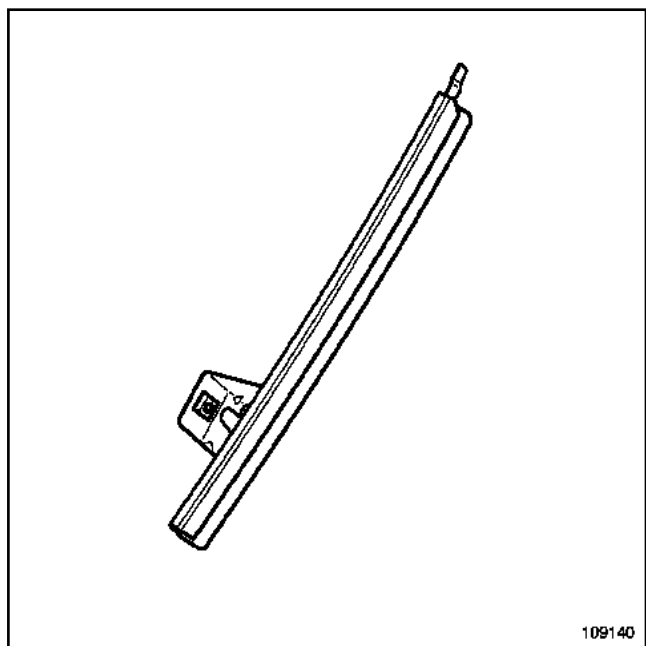
СНЯТИЕ

Снимите обивку двери (см. 72А, Обивка боковых открывающихся элементов, Обивка боковой передней двери).

Частично выдвиньте направляющий желобок стекла из держателя.



Отверните болт 1.



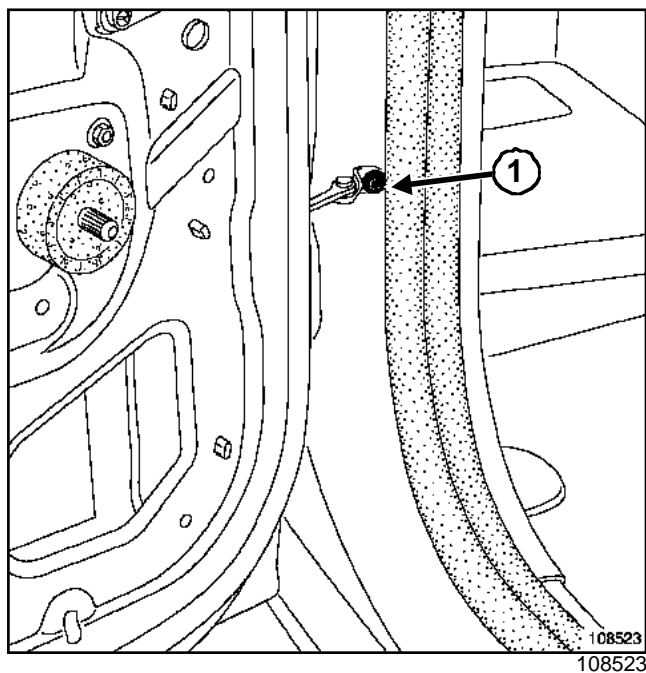
Снимите держатель направляющего желобка.

УСТАНОВКА

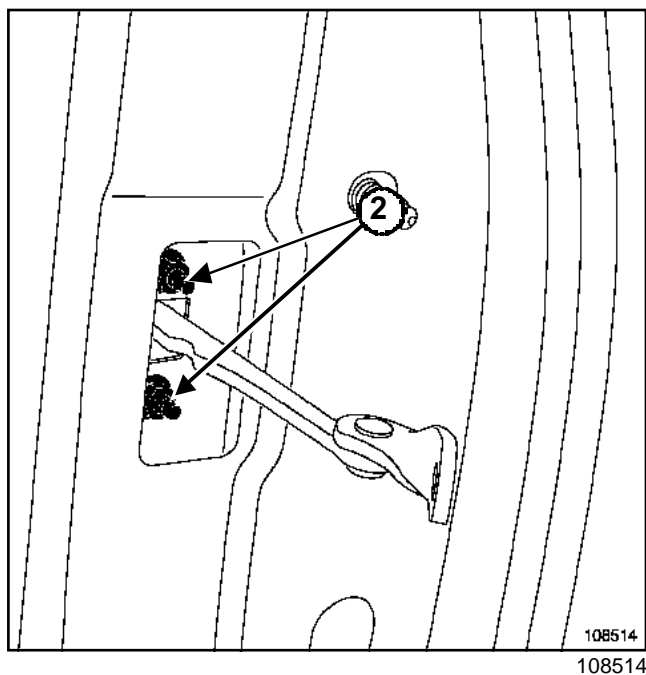
Установка производится в порядке, обратном снятию.

СНЯТИЕ

Снимите обивку двери (см. 72А, Обивка боковых открывающихся элементов, Обивка боковой задней двери).



Отверните болт 1.



Отверните винты 2.

Извлеките ограничитель двери из короба двери.

УСТАНОВКА

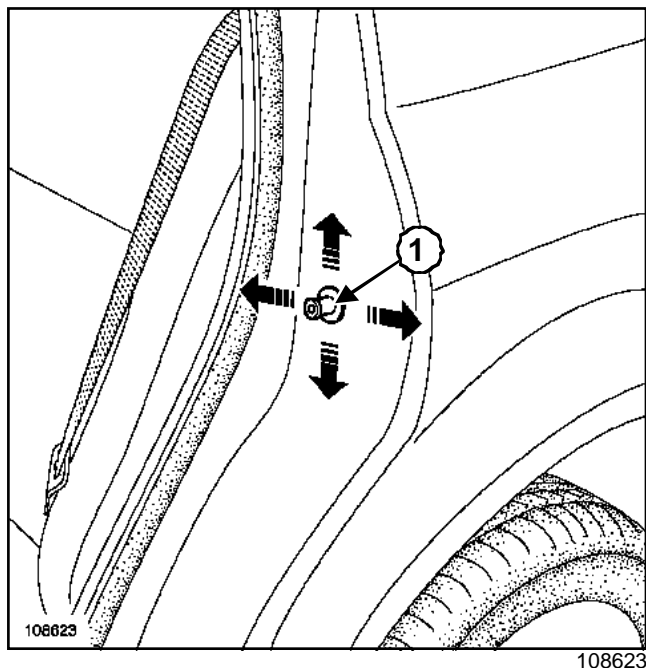
Установка производится в порядке, обратном снятию.

Моменты затяжки 

фиксатор

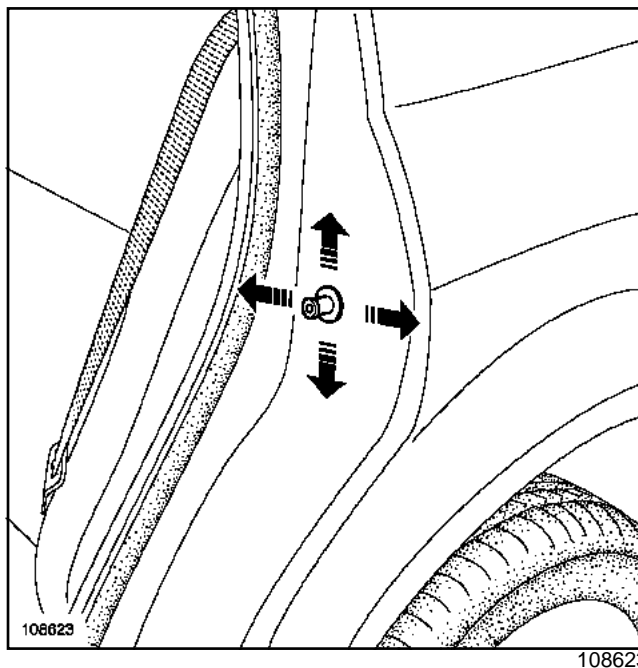
(21 Н·м)

СНЯТИЕ



Снимите фиксатор замка двери 1.

УСТАНОВКА



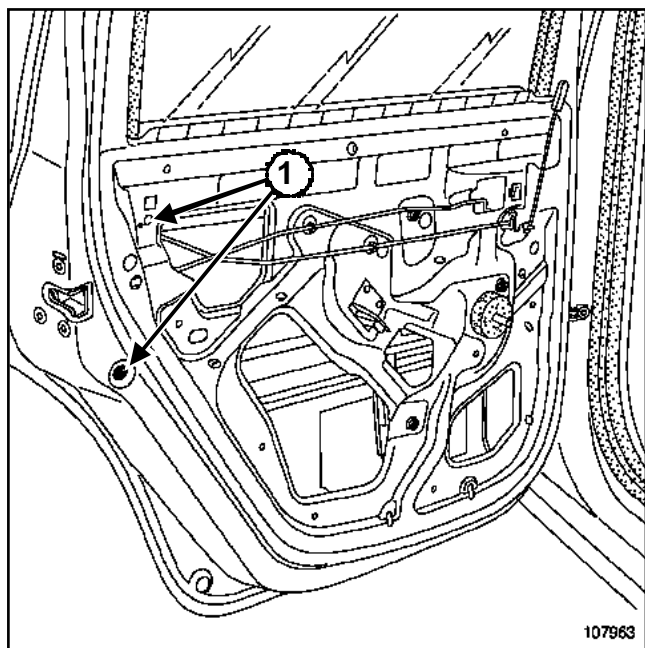
Установите и отрегулируйте фиксатор замка двери.

Проверьте, плотно ли закрывается дверь.

Затяните требуемым моментом **фиксатор ((21 Нбм))**

СНЯТИЕ

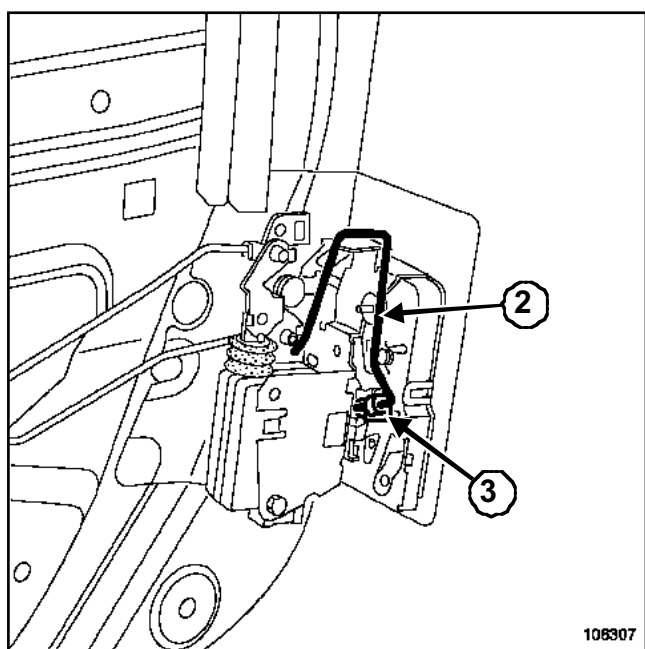
Снимите обивку двери (см. 72А, Обивка боковых открывающихся элементов, Обивка боковой задней двери).



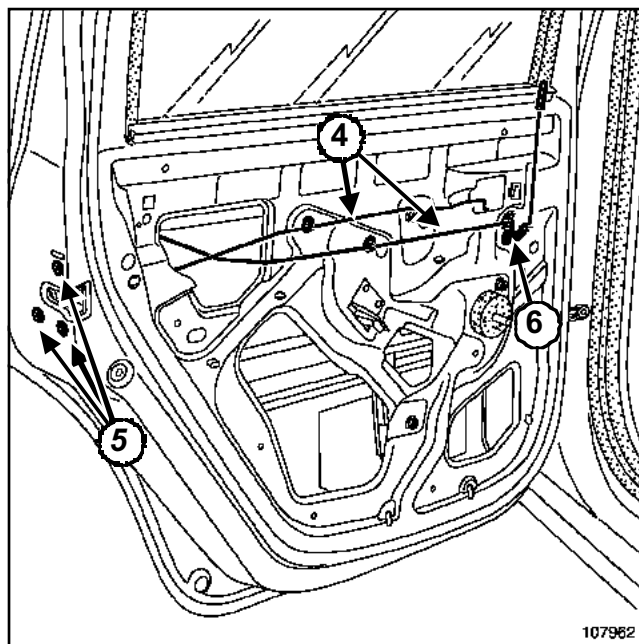
Извлеките направляющий желобок из держателя.

Отверните винты 1.

Снимите держатель.



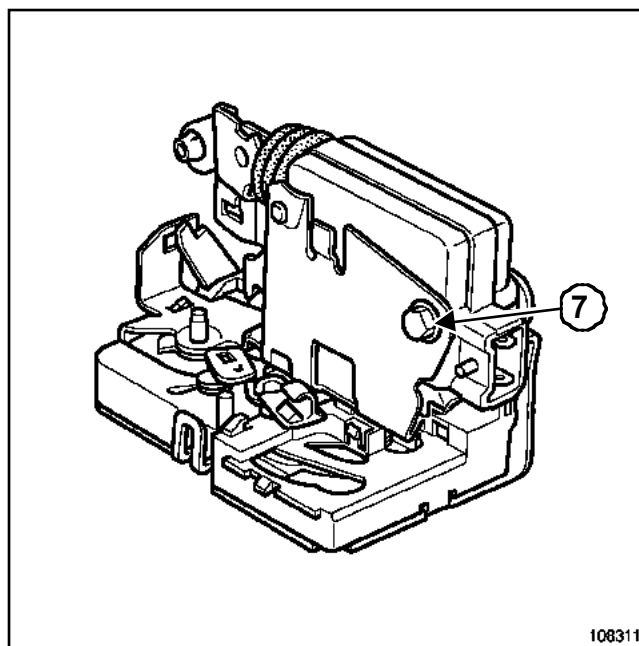
Извлеките тягу привода ручки 2 из держателя 3.



Снимите:

- тяги 4,
- кронштейн, 6
- винты 5.

Извлеките узел.



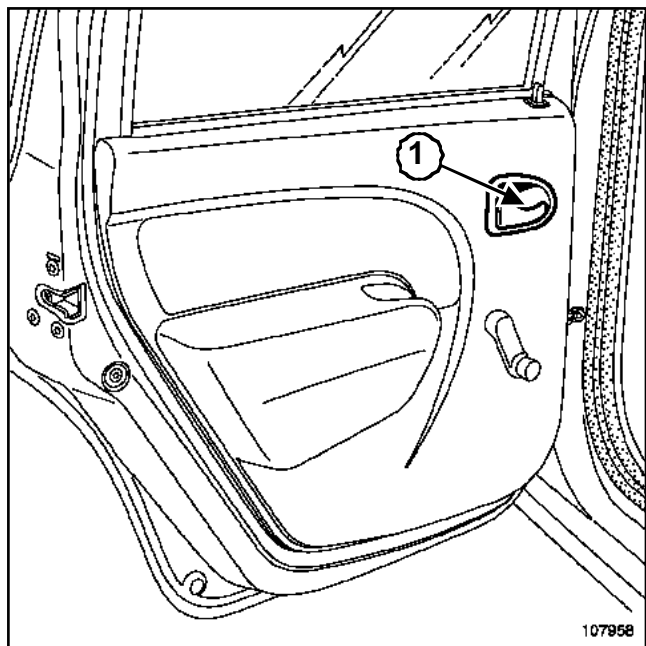
Снимите:

- болт 7,
- электродвигатель привода замка (если оп)

УСТАНОВКА

Установка производится в порядке, обратном снятию.

СНЯТИЕ



Снимите:

- винт 1,
- ручку.

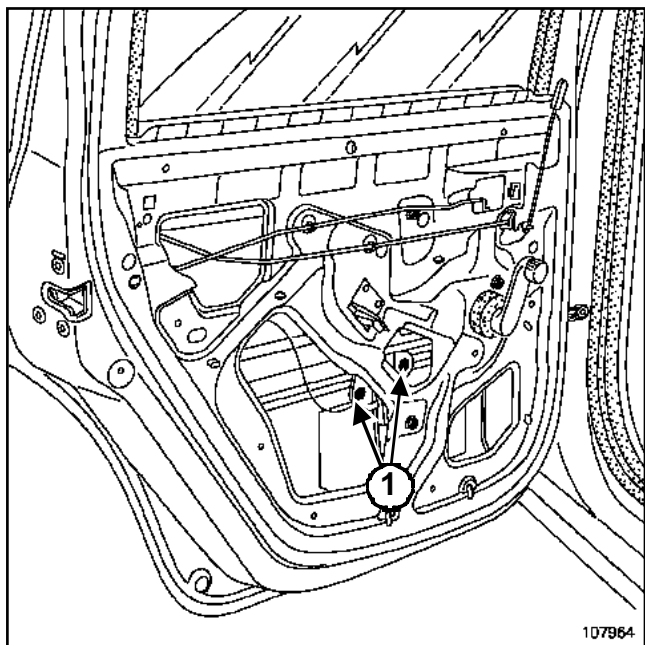
УСТАНОВКА

Установка производится в порядке, обратном снятию.

СНЯТИЕ

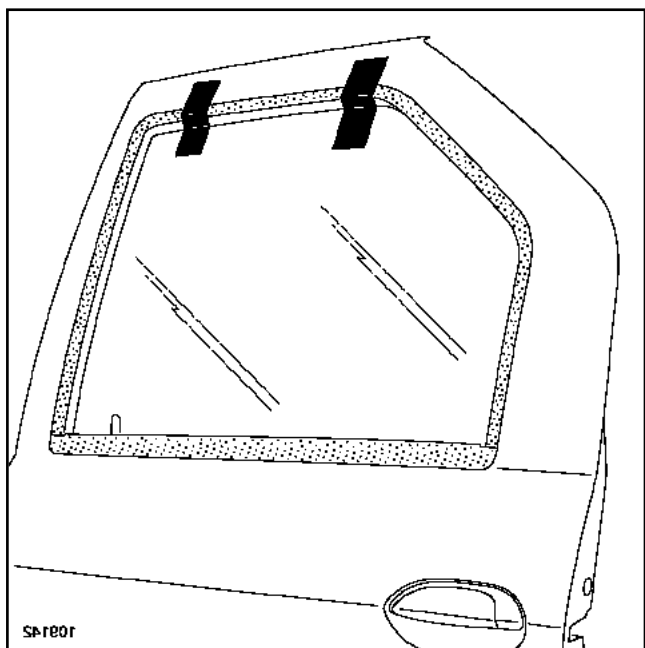
Снимите обивку двери (см. 72А, Обивка боковых открывающихся элементов, Обивка боковой задней двери).

Опустите стекло.

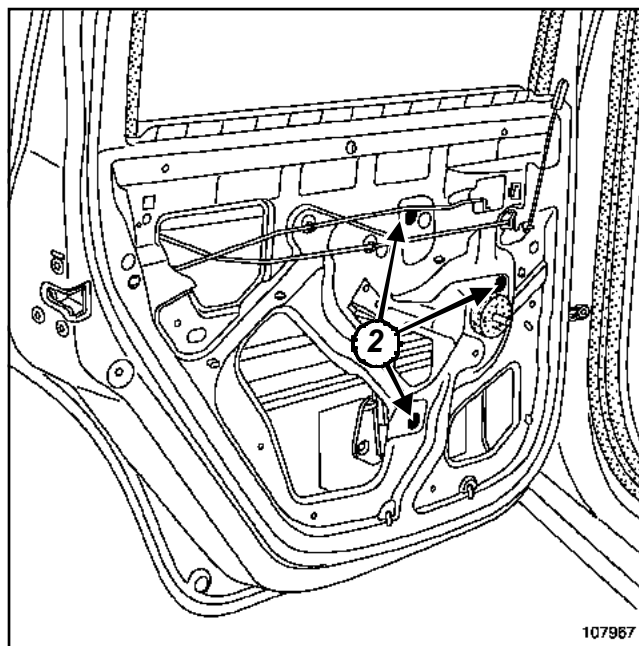


Отверните винты 1.

Полностью поднимите стекло.



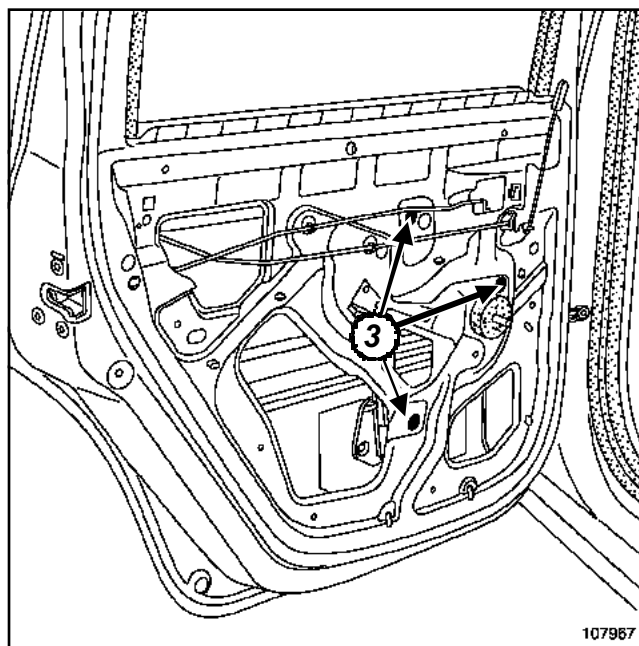
Закрепите клейкой лентой стекло в верхнем положении.



Отверните гайки 2.

Снимите механизм стеклоподъемника.

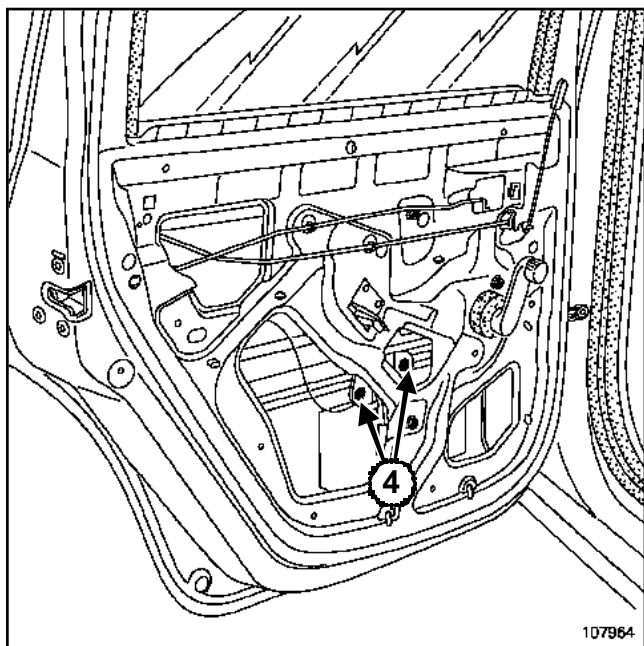
УСТАНОВКА



Установите механизм стеклоподъемника.

Установите гайки 3.

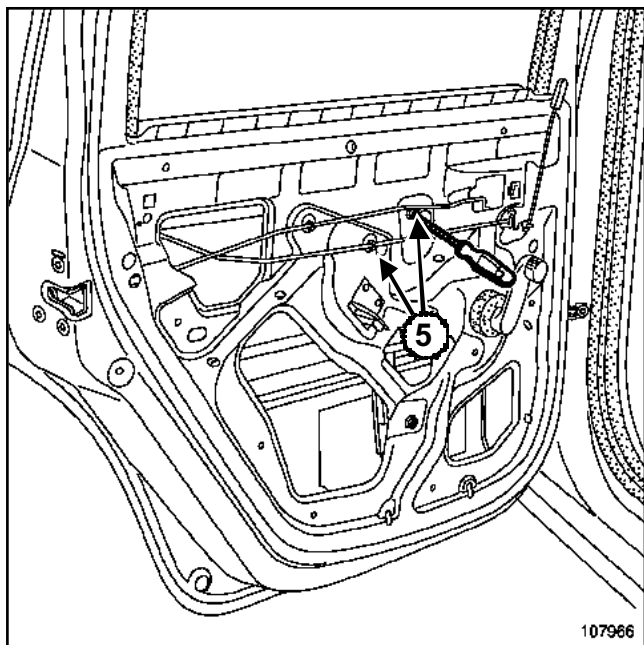
Установите стекло.



107964

Заверните, не затягивая болты 4 .

Поднимите стекло.



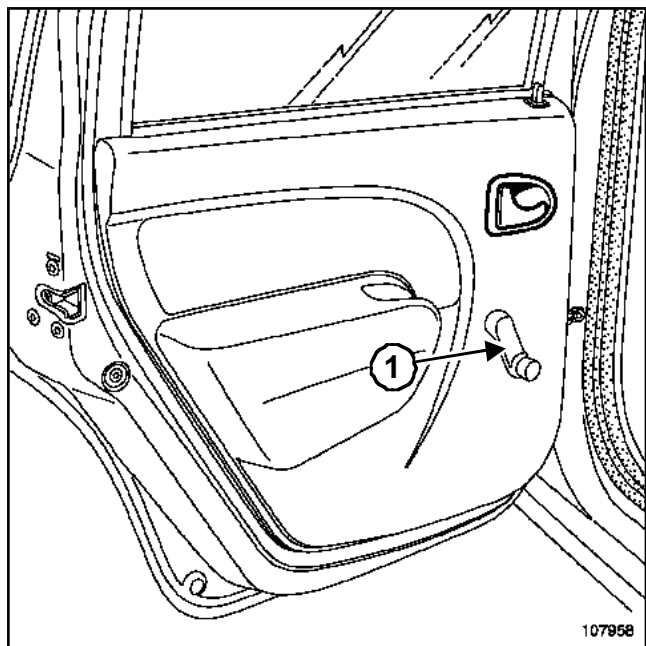
107966

Заверните болты 4 через отверстия 5.

Проверьте работоспособность.

Установка производится в порядке, обратном снятию.

СНЯТИЕ



Снимите ручку стеклоподъемника 1 с помощью щипцов для снятия держателей обивок и облицовок.

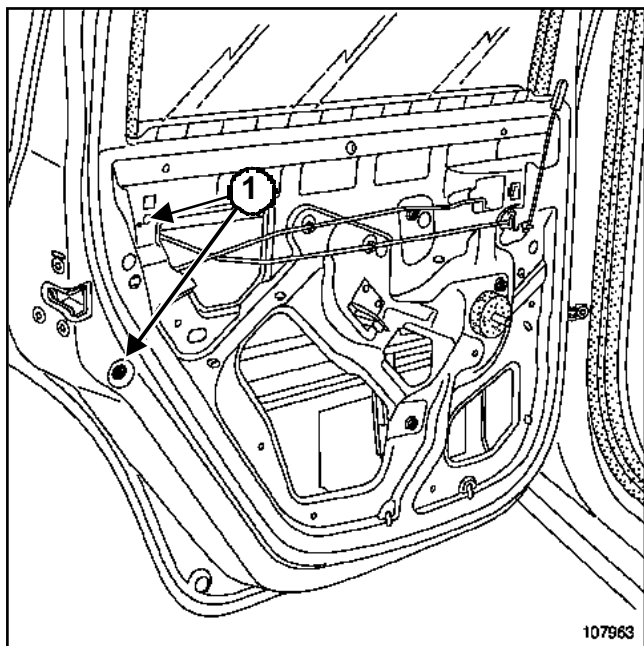
УСТАНОВКА

Установка производится в порядке, обратном снятию.

УСТАНОВКА

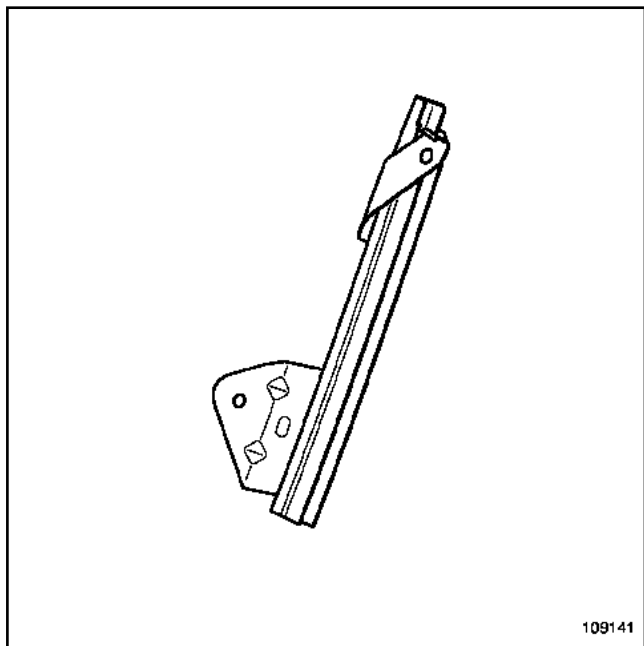
Снимите обивку двери (см. 72А, Обивка боковых открывающихся элементов, Обивка боковой задней двери).

Частично выдвиньте направляющий желобок стекла из держателя.



107963

Отверните винты 1.



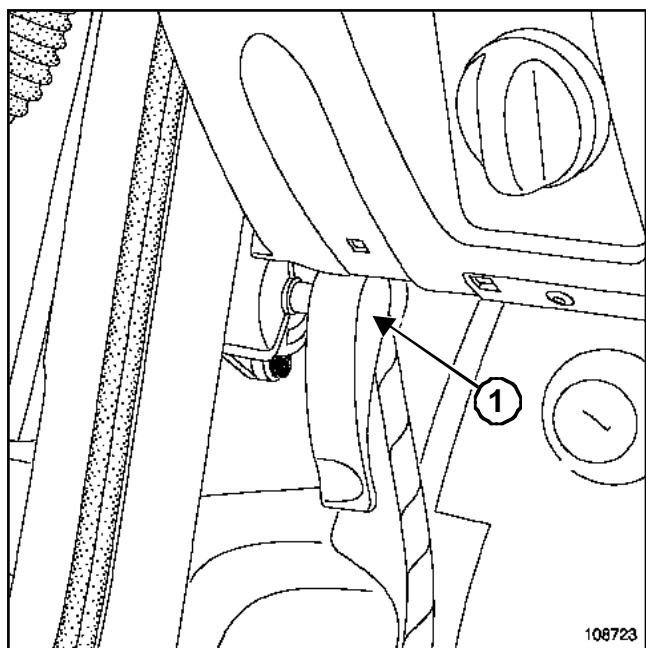
109141

Снимите держатель направляющего желобка.

УСТАНОВКА

Установка производится в порядке, обратном снятию.

СНЯТИЕ



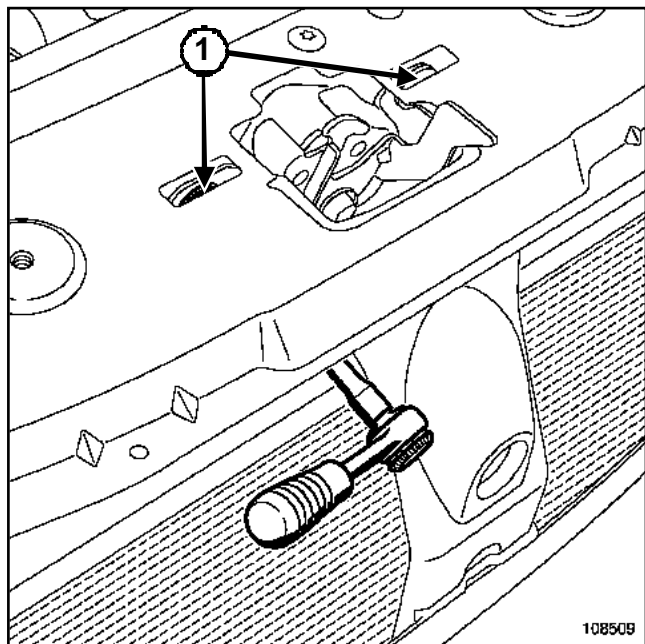
Снимите рукоятку привода 1 замка капота.

УСТАНОВКА

Установите рукоятку.

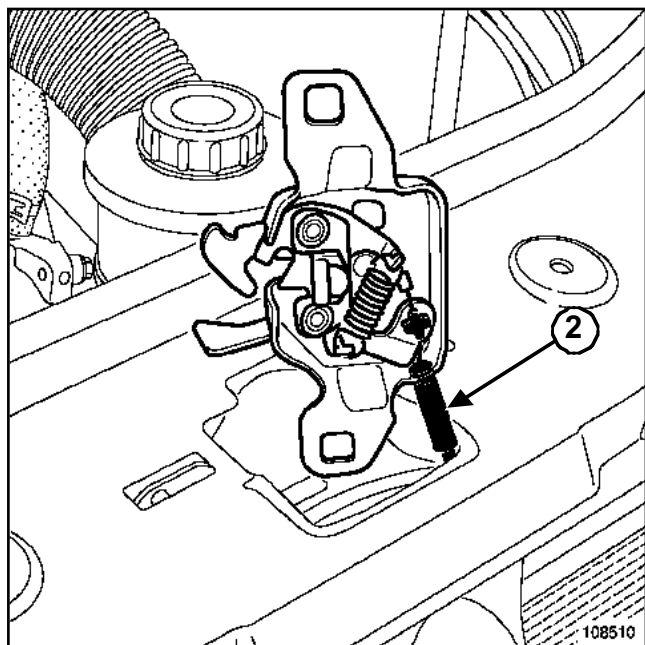
СНЯТИЕ

Снимите передний бампер (см.55А, Наружные защитные элементы, Передний бампер).



108509

Отверните гайки 1.



108510

Снимите замок капота

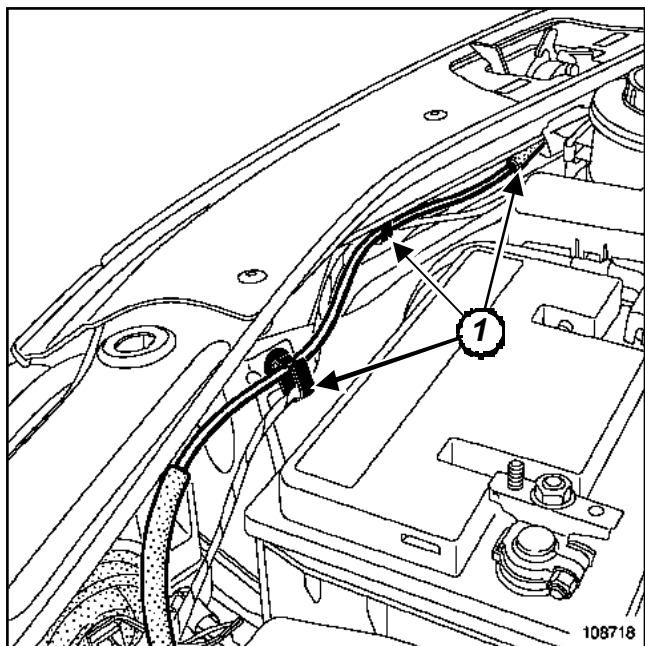
Снимите трос привода замка 2.

УСТАНОВКА

Проверьте работу замка

Установка производится в порядке, обратном снятию.

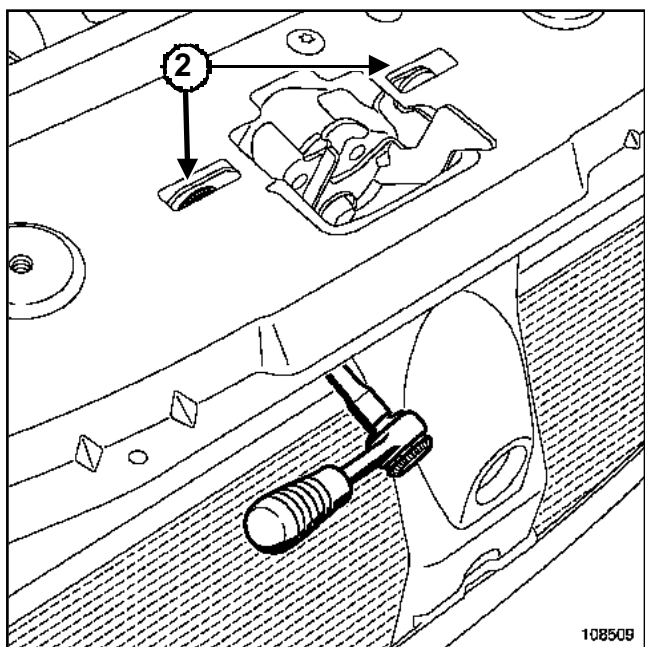
СНЯТИЕ



108718
108718

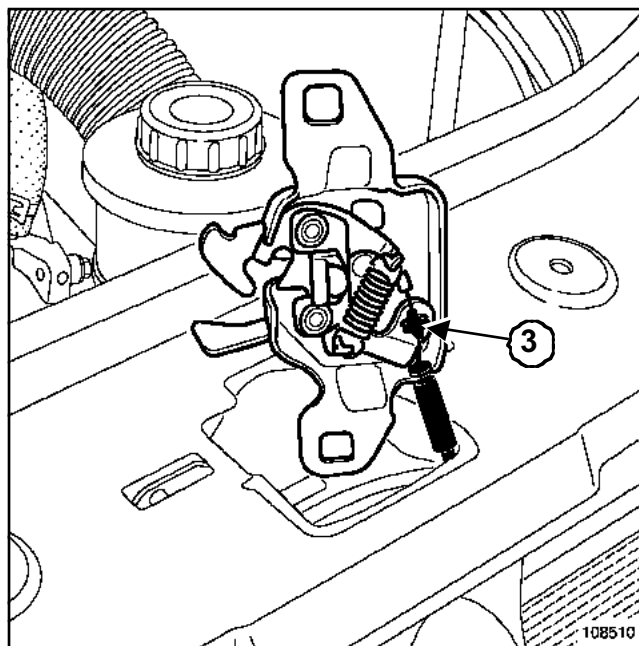
Освободите трос от держателей 1.

Снимите передний бампер (см. 55А, Наружные защитные элементы, Передний бампер).



108509
108509

Отверните гайки 2.

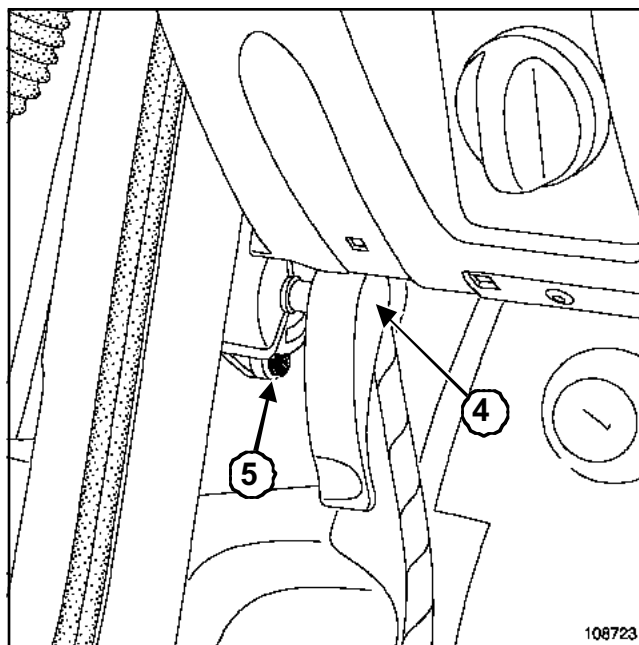


108510
108510

Снимите замок капота.

Снимите стопор 3.

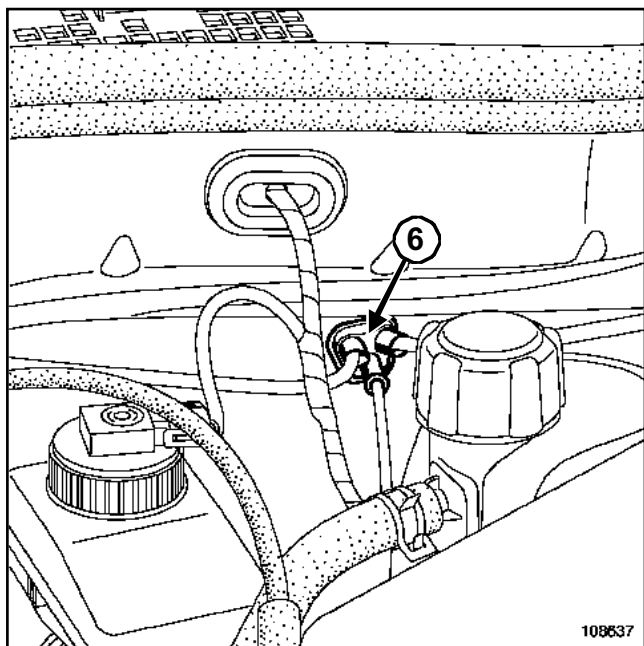
Извлеките трос привода замка.



108723
108723

Снимите рукоятку привода замка капота 4.

Отверните болт 5.



108637

Извлеките трос из заглушки 6.

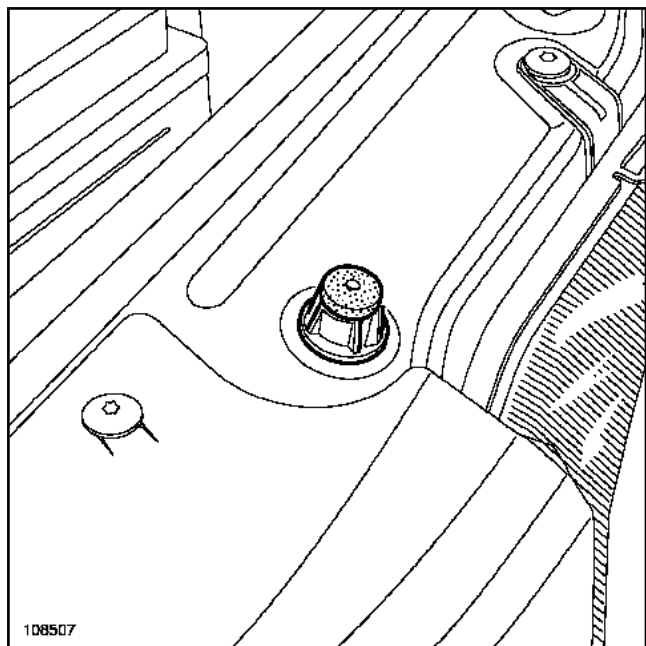
Снимите трос привода замка капота.

УСТАНОВКА

Установка производится в порядке, обратном снятию.

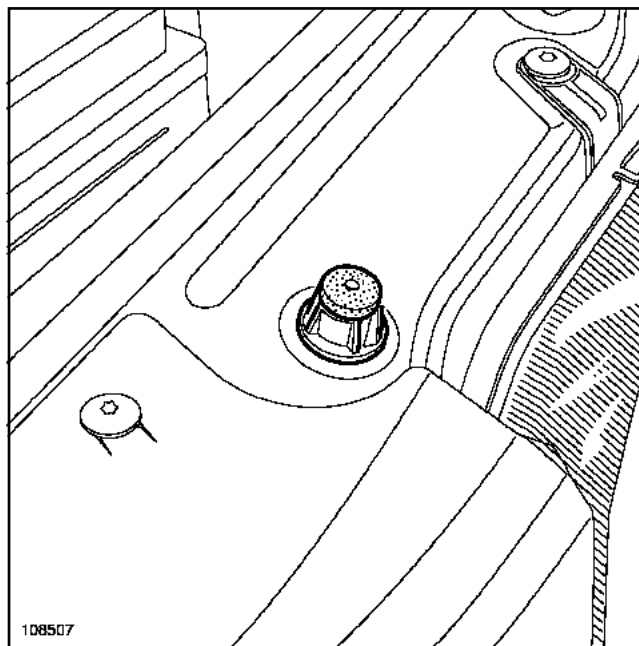
Проверьте работоспособность замка.

СНЯТИЕ



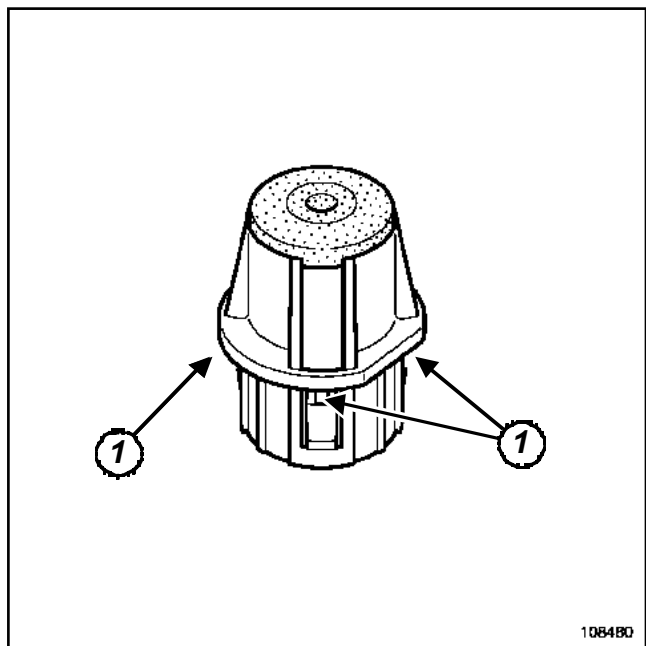
108507

УСТАНОВКА



108507

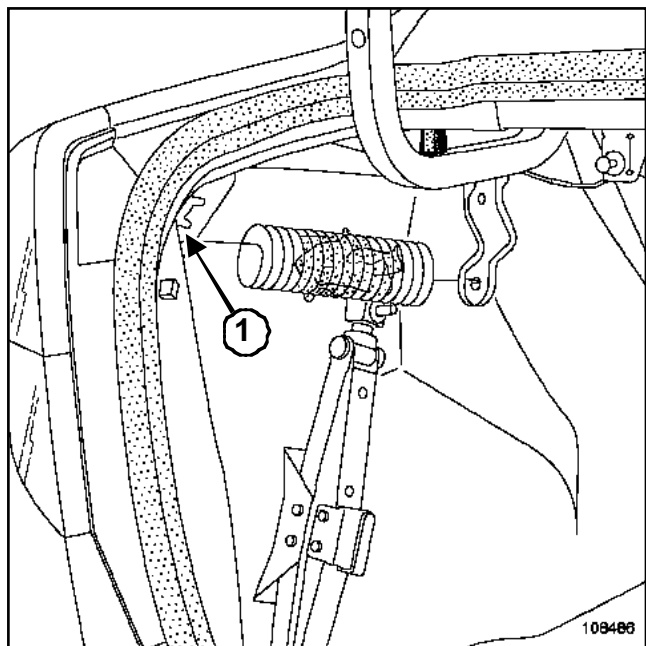
Закрепите защелками бумер капота.



108480

108480

Плоской отверткой нажмите на защелки 1.

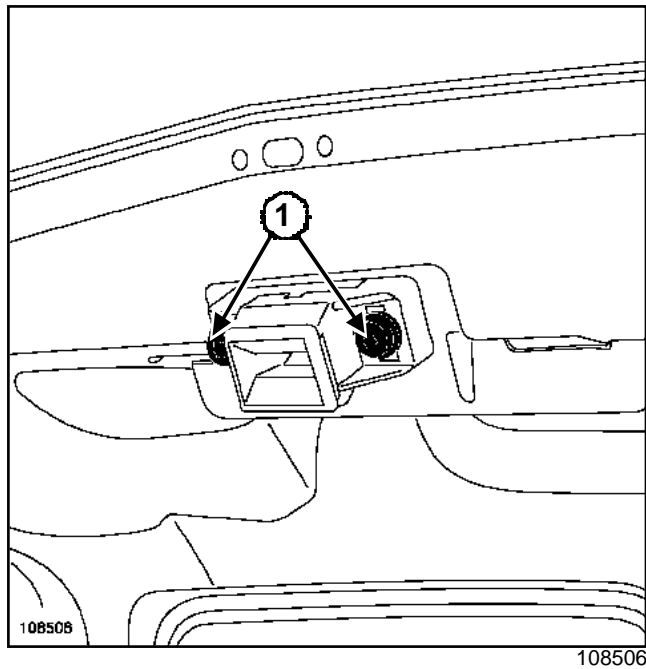
СНЯТИЕ

Снимите оттяжную пружину держателя 1.

Снимите пружину.

УСТАНОВКА

Установка производится в порядке, обратном снятию.

СНЯТИЕ

Отверните винты 1.

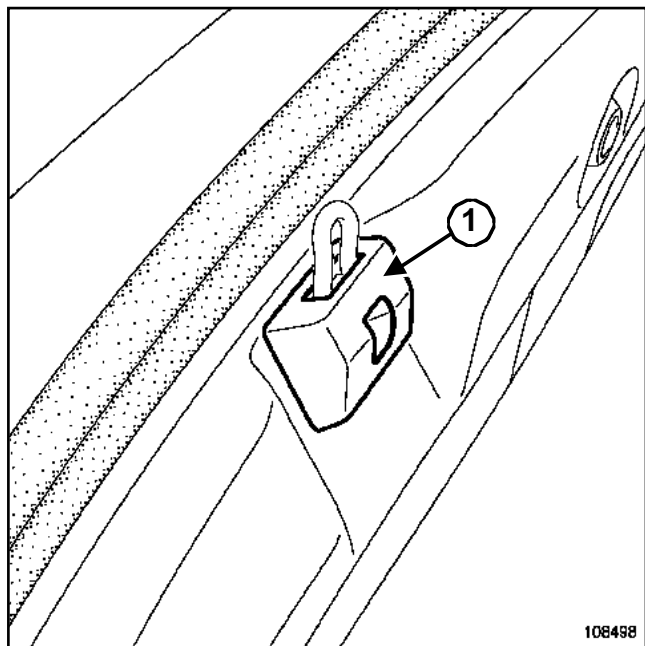
Извлеките тягу привода замка.

УСТАНОВКА

Установка производится в порядке, обратном снятию.

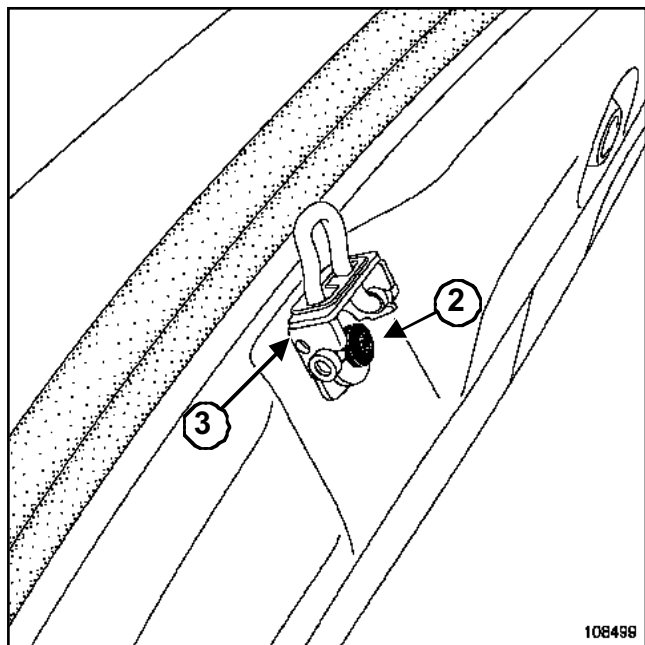
Проверьте работоспособность замка.

СНЯТИЕ



108498

Снимите крышку 1.



108499

Отверните болт 2.

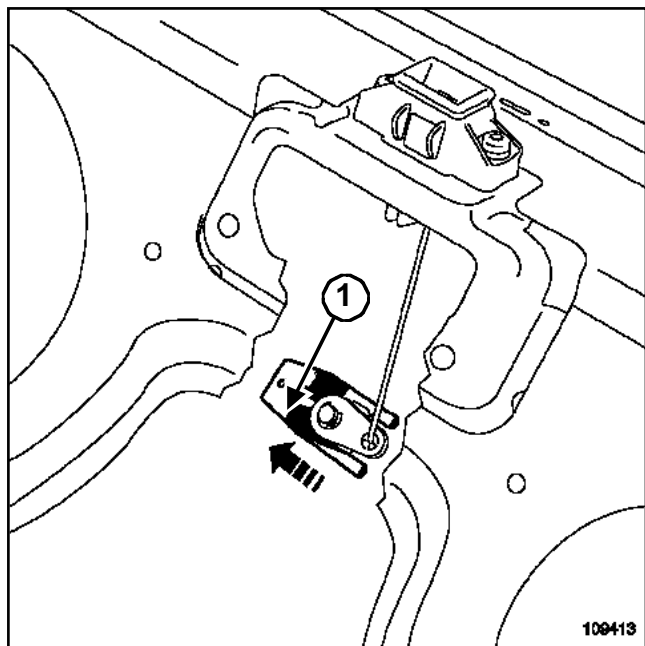
Снимите фиксатор замка 3.

УСТАНОВКА

Установка производится в порядке, обратном снятию.

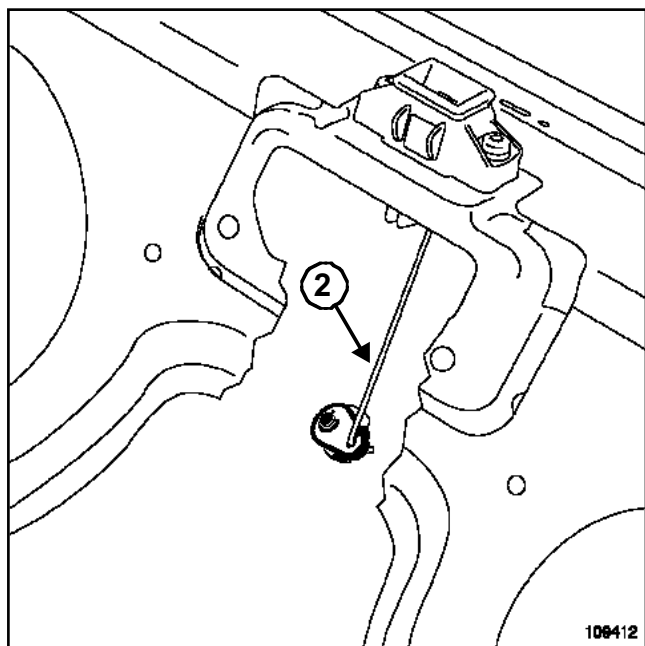
Проверьте работоспособность замка.

СНЯТИЕ



109413

Снимите фиксатор.1



109412

Снимите тягу 2 цилиндра замка.

Снимите цилиндр замка.

УСТАНОВКА

Установка производится в порядке, обратном снятию.

ОСТЕКЛЕНИЕ КУЗОВА

Ветровое стекло

54A

Необходимые приспособления и
специнструмент

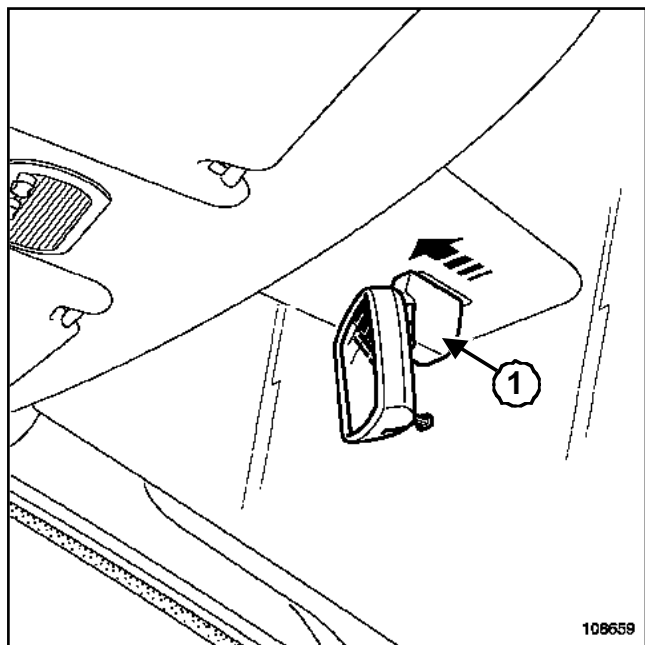
Сар. 1735

Защитная накладка
приборной панели

СНЯТИЕ

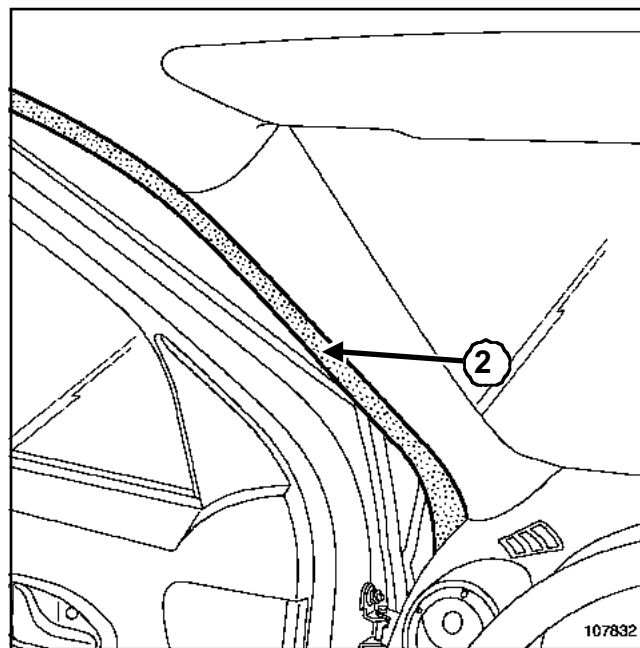
Примечание:

При «снятии и установке» или замене
обязательно заменяйте уплотнитель и
установочные вставки. Эти детали могут
заказываться отдельно.



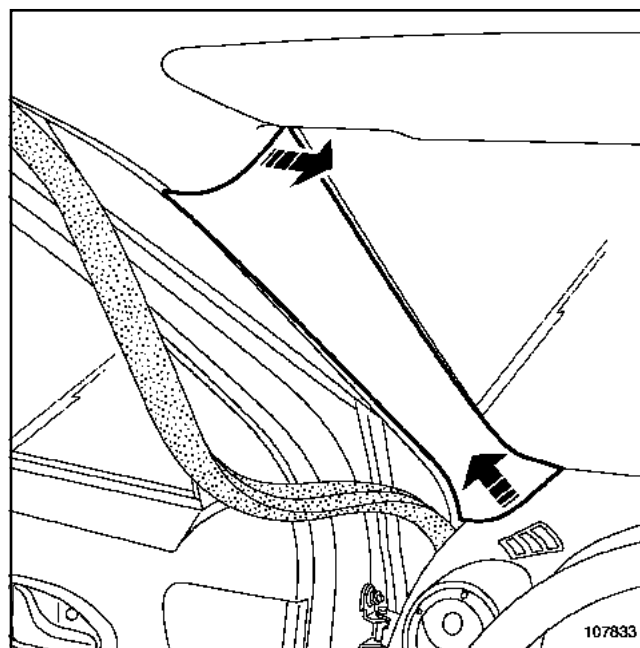
108659

Снимите внутреннее зеркало заднего вида 1.



107832

Снимите частично уплотнитель 2.



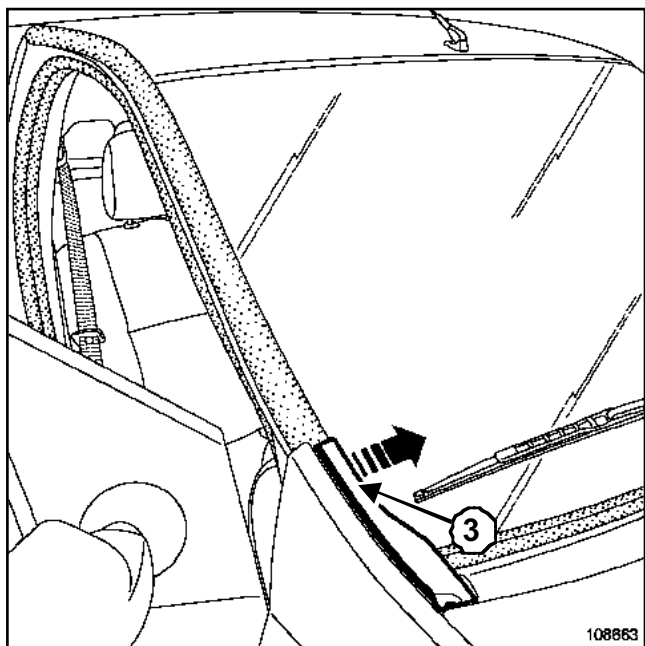
107833

Отсоедините облицовку стойки проема
ветрового окна.

ОСТЕКЛЕНИЕ КУЗОВА

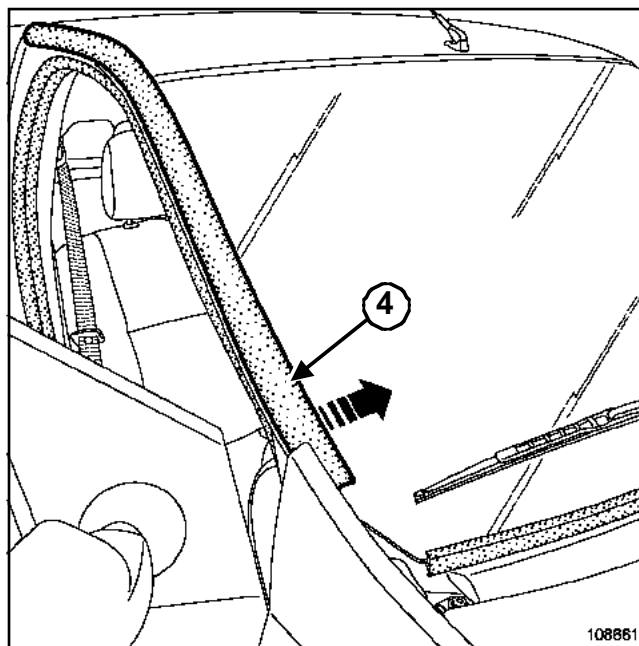
Ветровое стекло

54A



108863

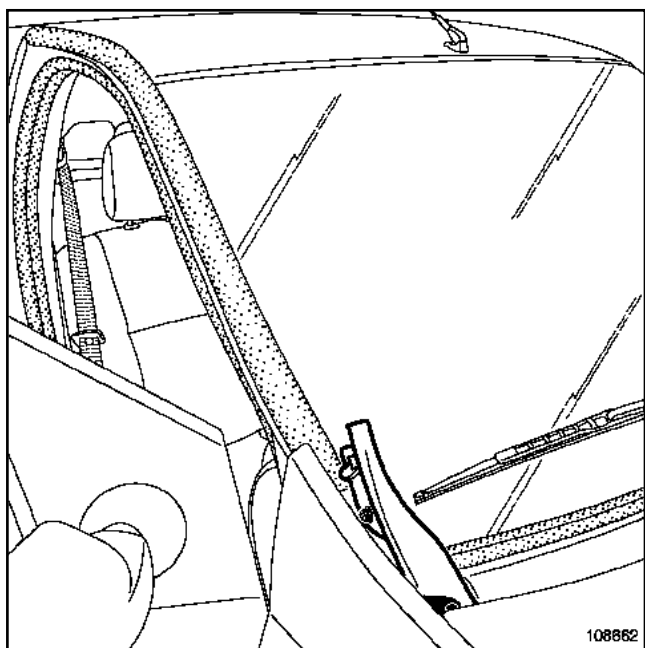
Отсоедините облицовку 3.



108861

108861

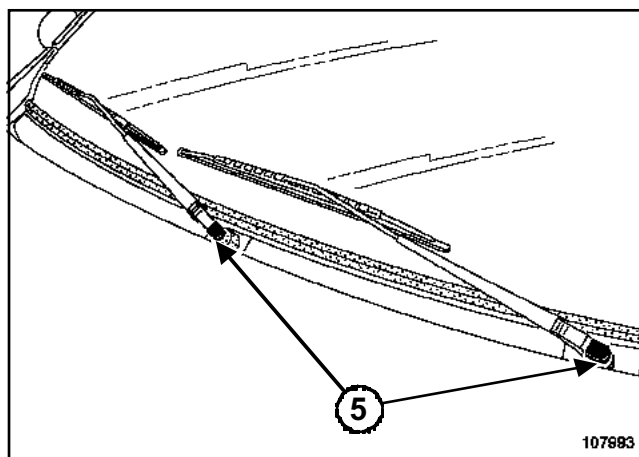
Снимите частично уплотнитель 4.



108862

108862

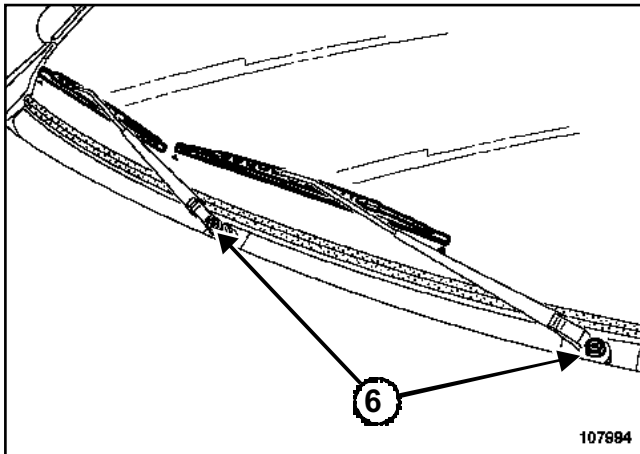
Отсоедините облицовку.



107993

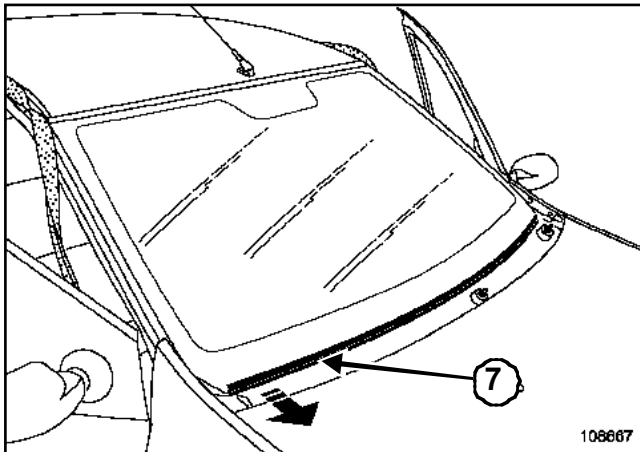
107993

Снимите крышки 5.

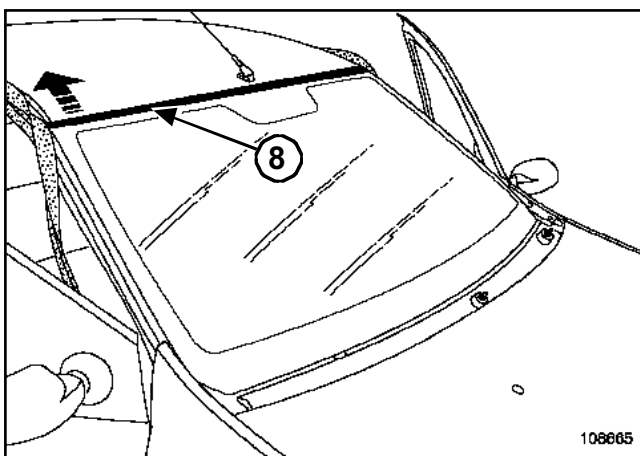


Отверните гайки 6.

Снимите рычаги стеклоочистителя.



Снимите уплотнитель 7.



Снимите уплотнитель 8.

Наклейте защитную ленту по периметру проема ветрового стекла.

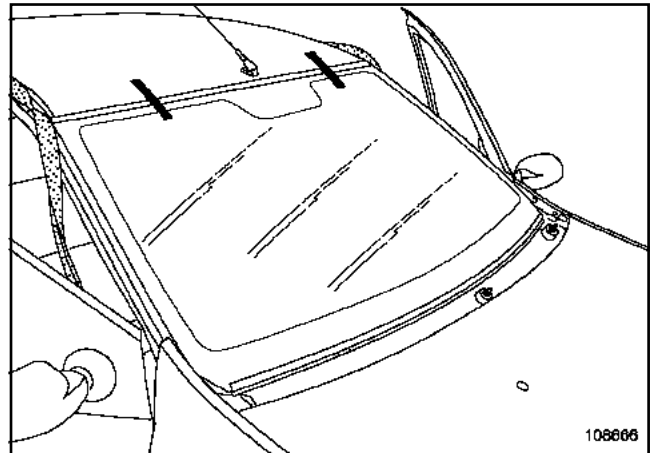
Установите защиту на приборной панели (См. 1735)

Прорежьте валик клея.

Снимите ветровое стекло.

УСТАНОВКА

Наденьте новый уплотнитель на ветровое стекло.



Выполните предварительную установку.

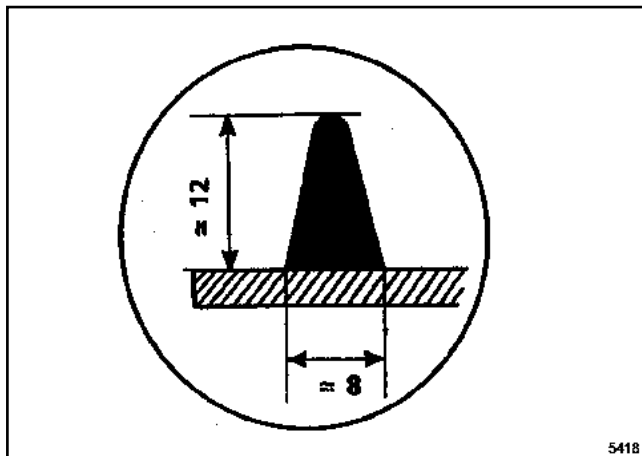
Отрегулируйте зазоры и выступание:

Наклейте защитную ленту, чтобы отметить правильное положение ветрового стекла.

Прорежьте защитную ленту между ветровым стеклом и крышей.

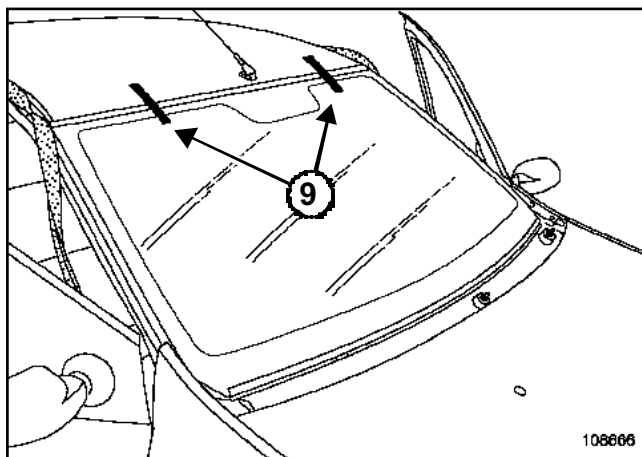
Снова снимите ветровое стекло.

Методика подготовки и вклеивания, см. Техническая нота 560А, Общая методика вклеивания стекол.



5418
5418

Соблюдайте размер слоя клея.



108666
108666

Соблюдайте значения зазоров и выступания:

- « между ветровым стеклом и крышей »
- « между ветровым стеклом и стойками проема »

Наклейте защитную ленту **9** для фиксации ветрового стекла на период высыхания клея.

Установка производится в порядке, обратном снятию.

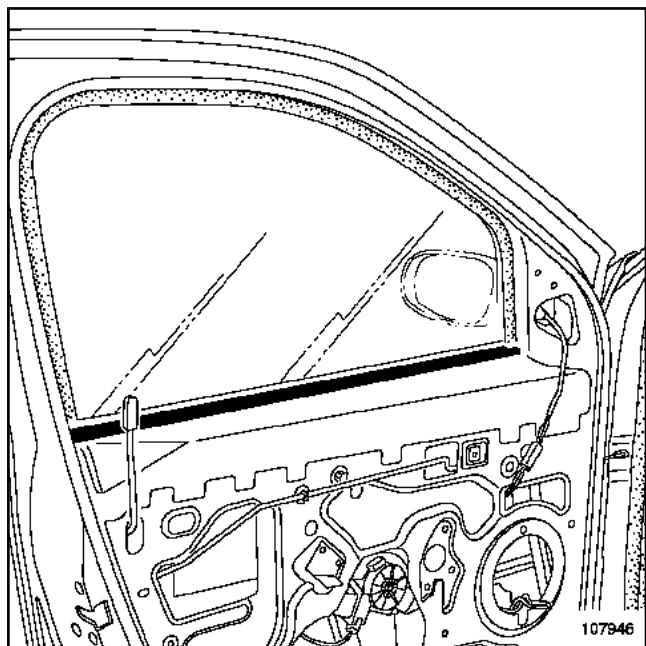
ОСТЕКЛЕНИЕ КУЗОВА

Опускающее стекло передней двери

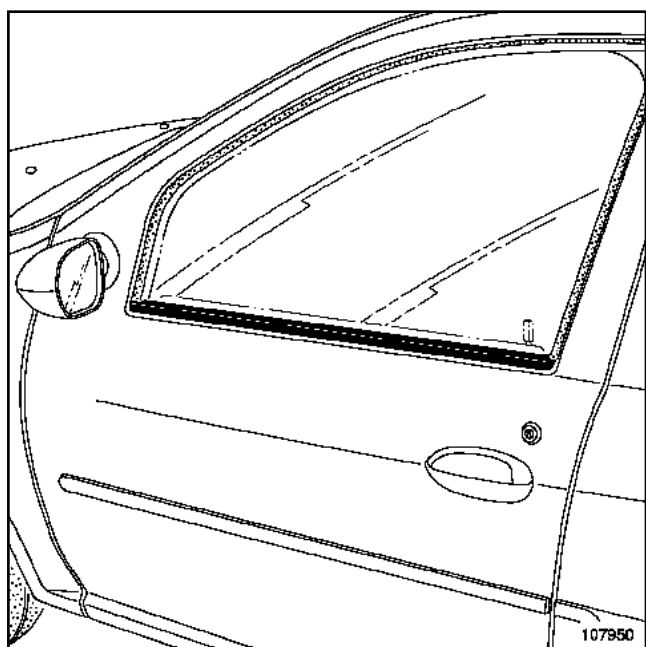
54A

СНЯТИЕ

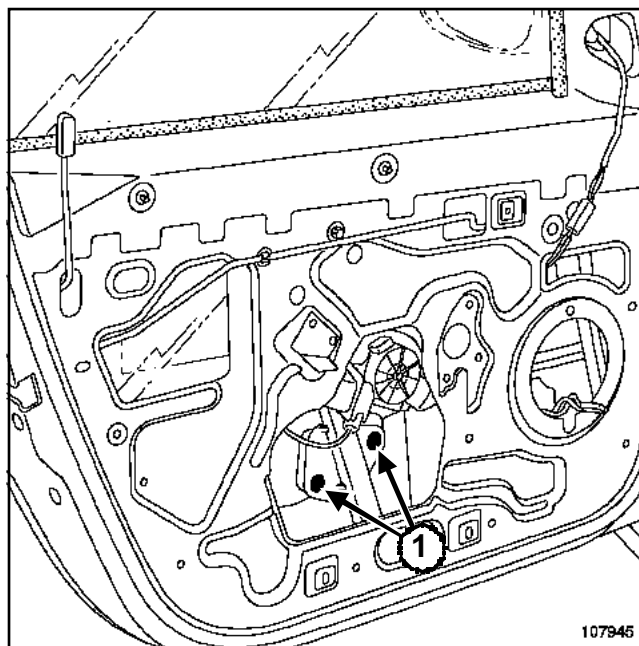
Снимите обивку двери (см. 72А, Обивка боковых открывающихся элементов кузова, Обивка боковой передней двери).



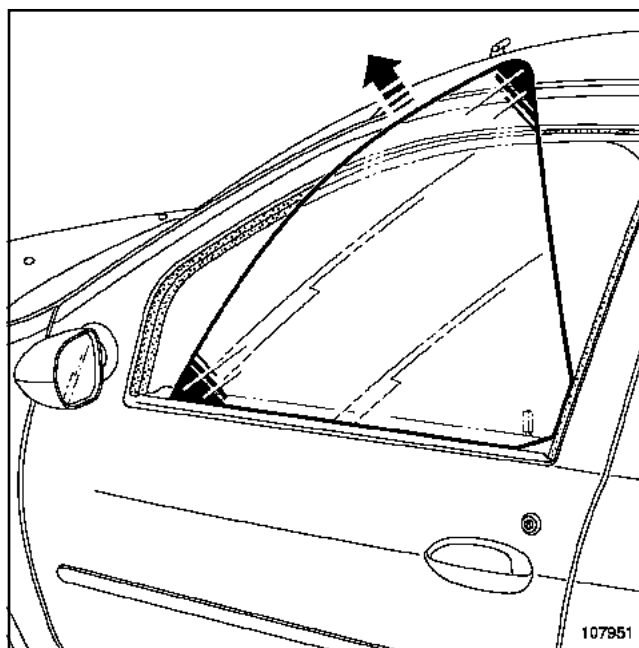
Снимите внутренний подоконный уплотнитель.
Опустите стекло.



Снимите наружный подоконный уплотнитель.



Отверните винты 1.



Снимите стекло.

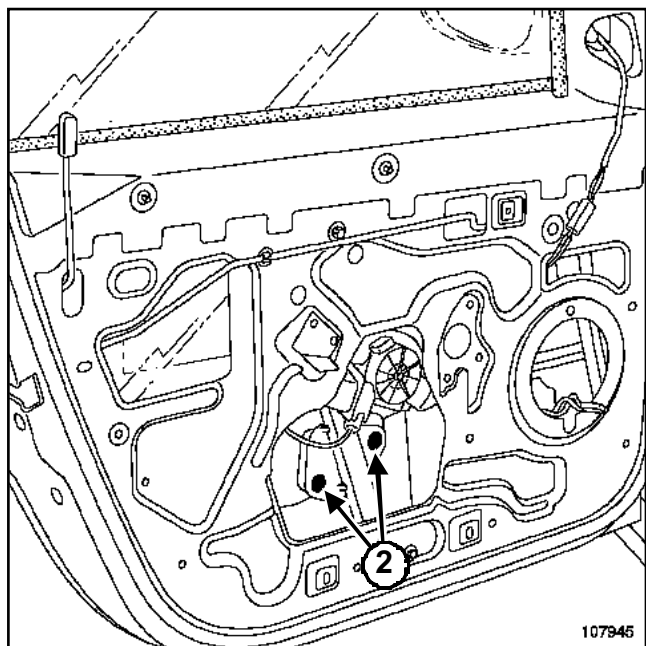
УСТАНОВКА

Установите стекло.

ОСТЕКЛЕНИЕ КУЗОВА

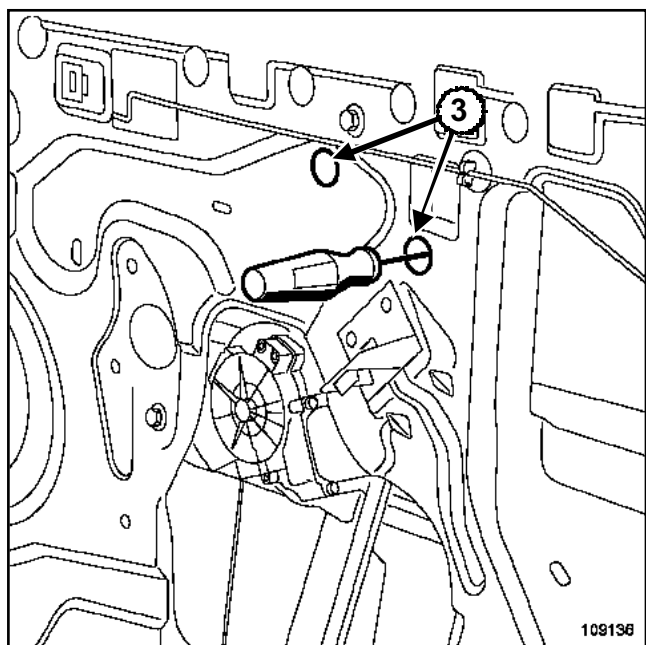
Опускающее стекло передней двери

54A



107945

Установите, не затягивая болты 2.



109136

Затяните болты 2 через отверстия 3.

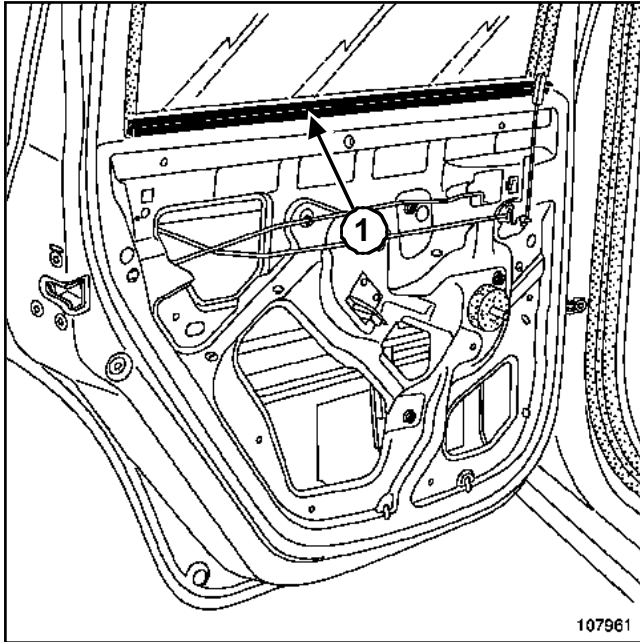
Проверьте перемещение стекла.

Установка производится в порядке, обратном снятию.

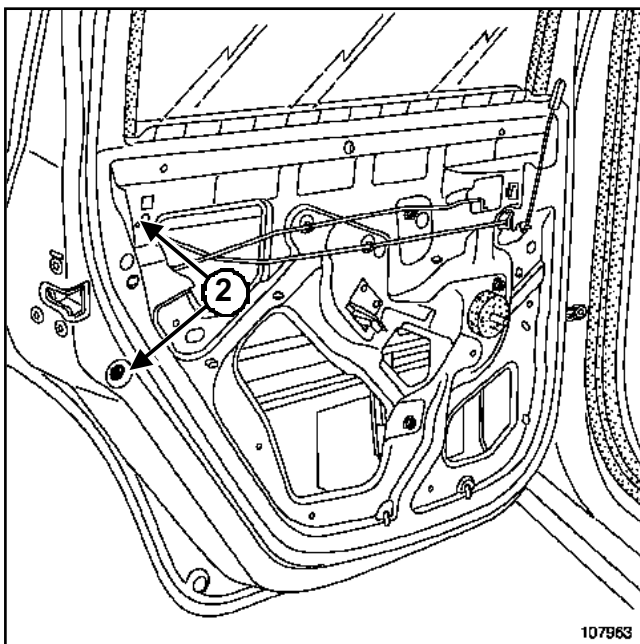
Опускное стекло задней боковой двери

СНЯТИЕ

Снимите обивку задней двери (см. 72А, Обивка боковых открывающихся элементов кузова, Обивка боковой задней двери).



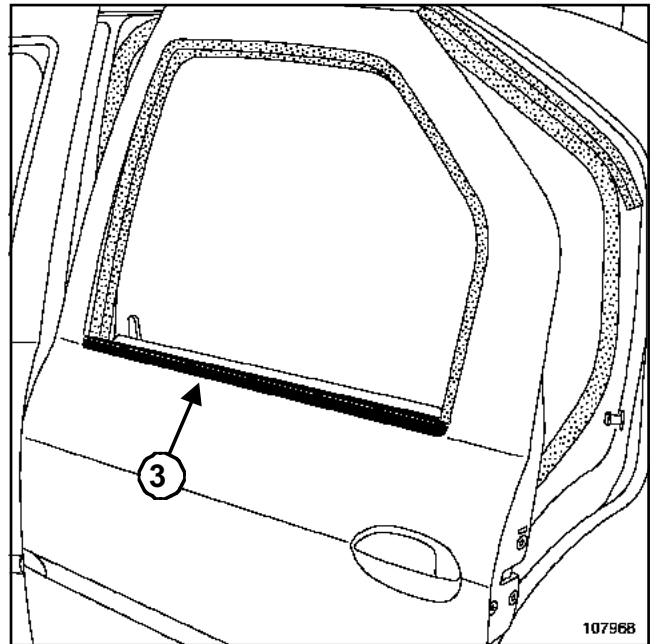
Снимите внутренний подоконный уплотнитель 1.



Извлеките направляющий желобок из кронштейна.

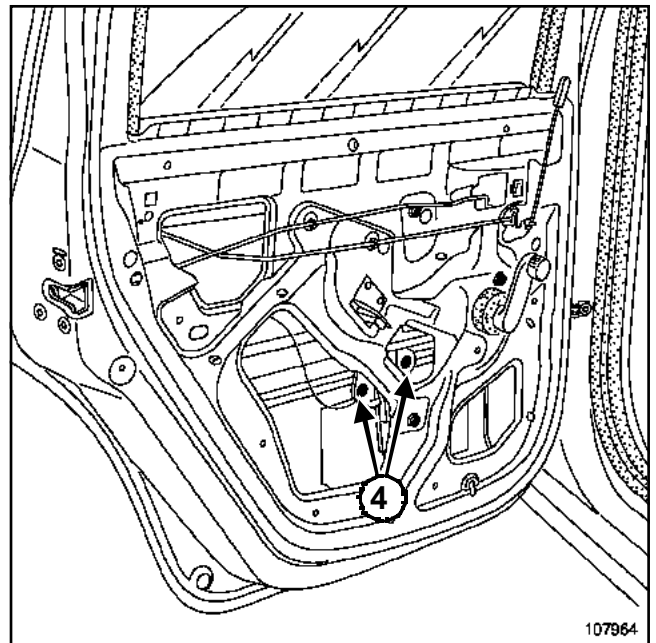
Снимите:

- винты 2,
- кронштейн.

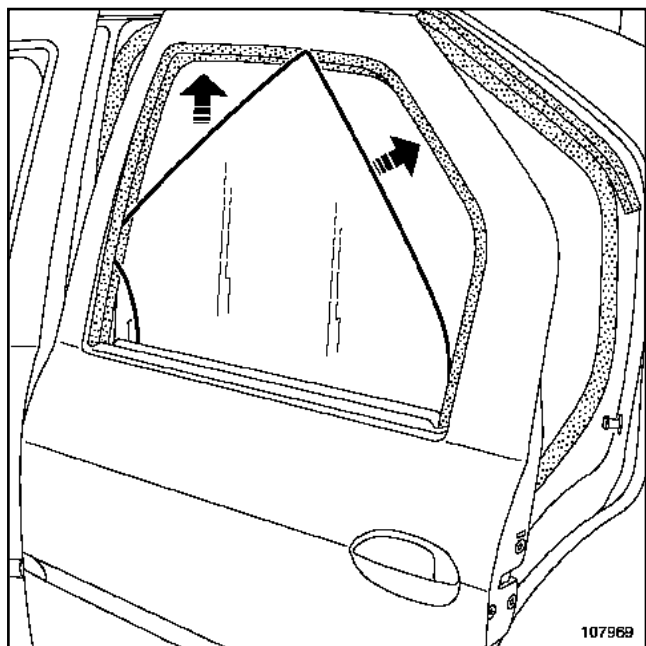


Опустите стекло.

Снимите наружный подоконный уплотнитель 3.



Отверните болты 4.

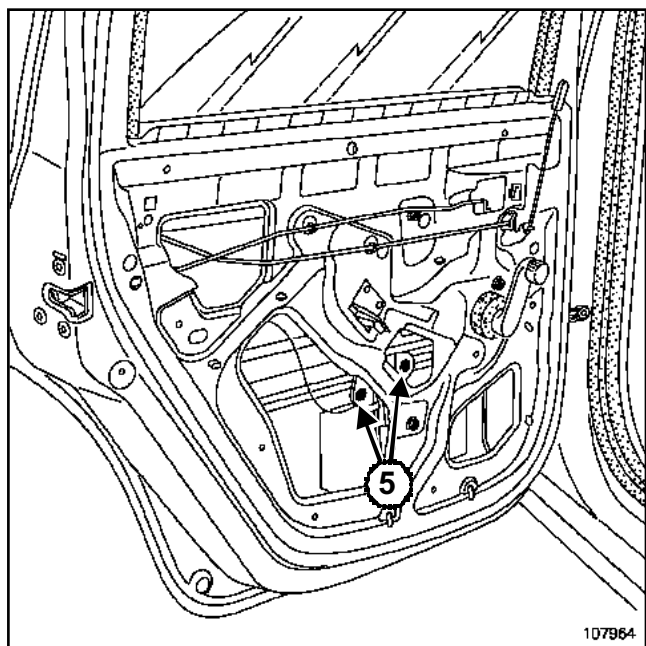


107969
107969

Снимите стекло.

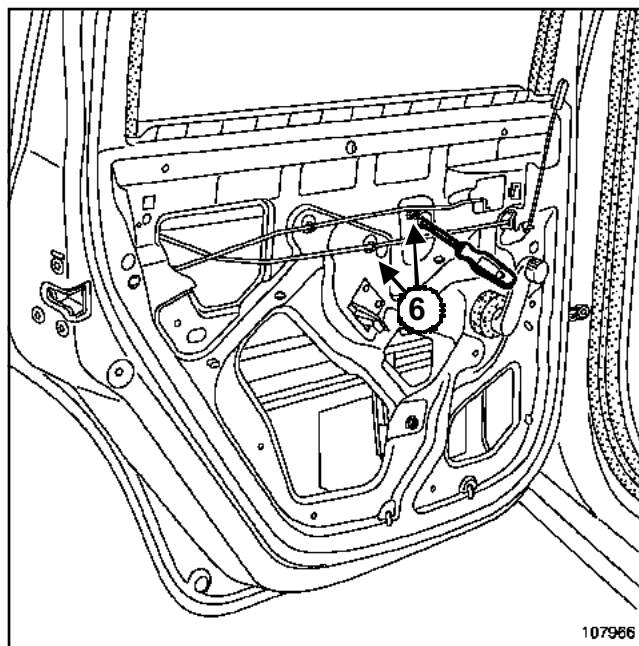
УСТАНОВКА

Установите стекло.



107964
107964

Установите, не затягивая болты 5.



107966
107966

Затяните болты 5 через отверстия 6.

Проверьте работу стеклоподъемника.

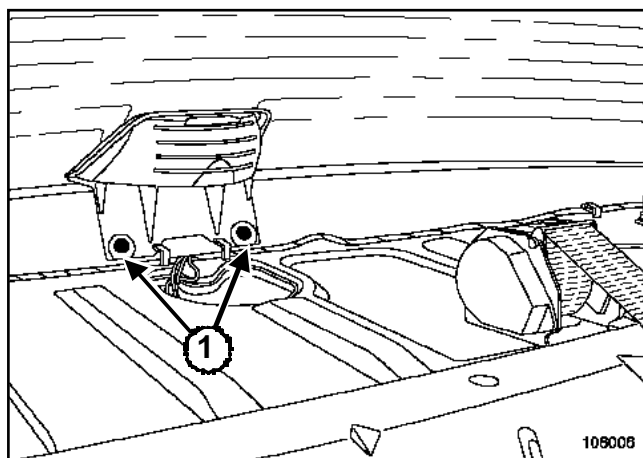
Установка производится в порядке, обратном снятию.

СНЯТИЕ

Примечание:

При «снятии и установке» или замене, уплотнитель и установочные подкладки подлежат обязательной замене. Эти детали могут заказываться отдельно.

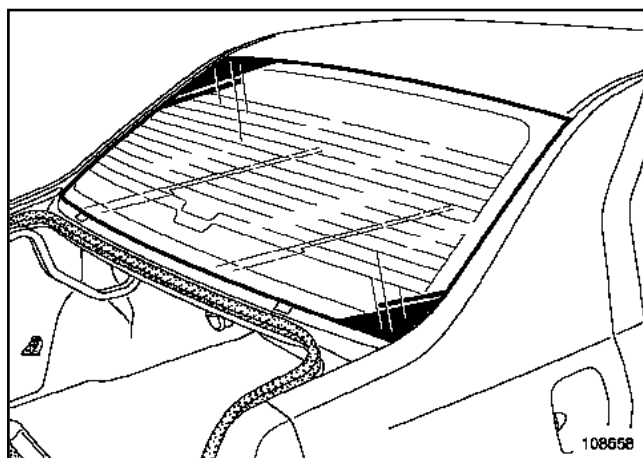
Снимите облицовку задней полки (см. 74А, Полки и задняя полка, Облицовка задней полки).



108006

Снимите:

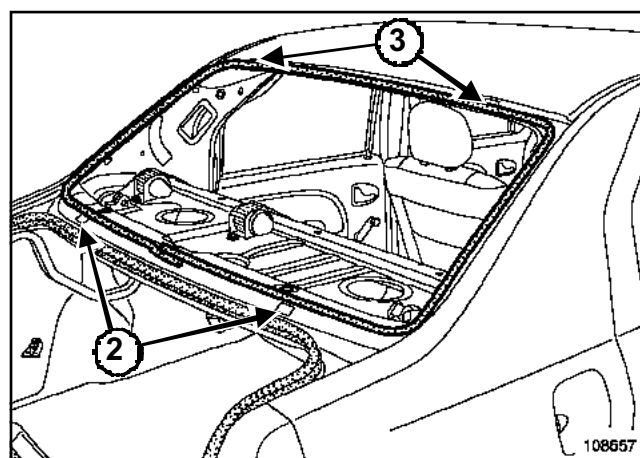
- винты 1,
- фонарь стоп-сигнала.



108658

Наклейте защитную ленту по периметру проема заднего стекла и обивки крыши.

Прорежьте валик клея.



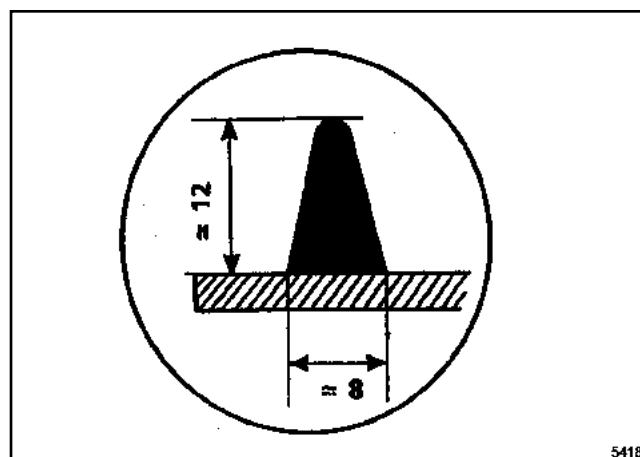
108657

Снимите:

- установочные вставки 2
- установочные подкладки 3

УСТАНОВКА

Методика подготовки и вклеивания, см. Техническая нота 560А, Общая методика вклеивания стекол.

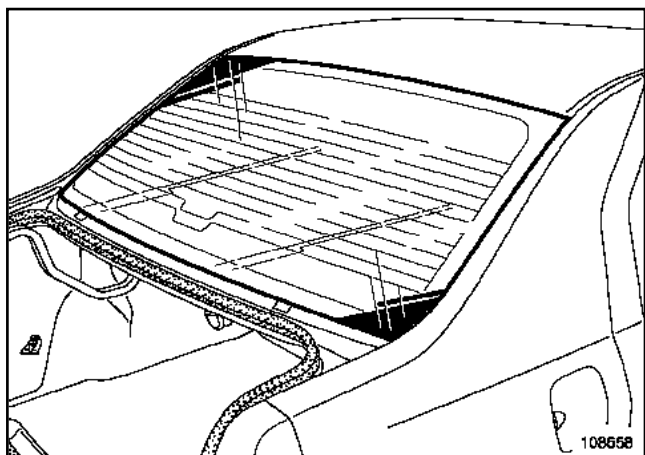


5418

Соблюдайте размер слоя клея.

Вклейте заднее стекло.

Эта операция выполняется вдвоем с помощником.

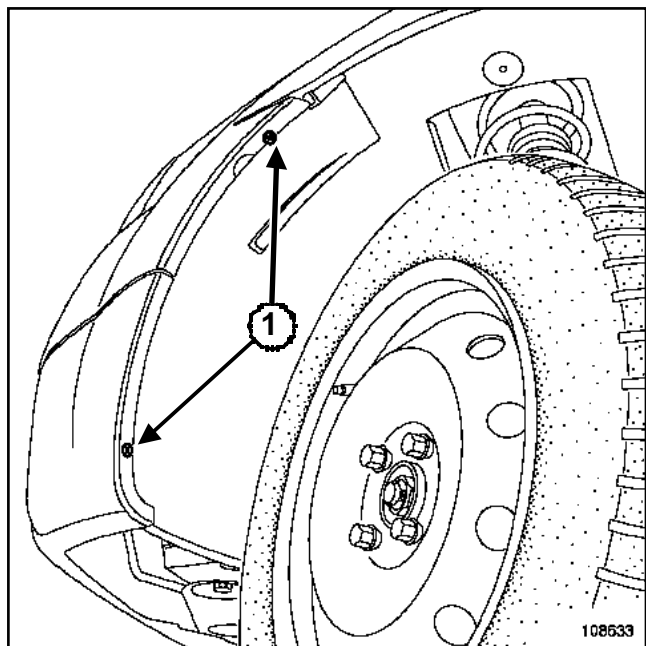


108658

Соблюдайте значения зазоров и выступания:

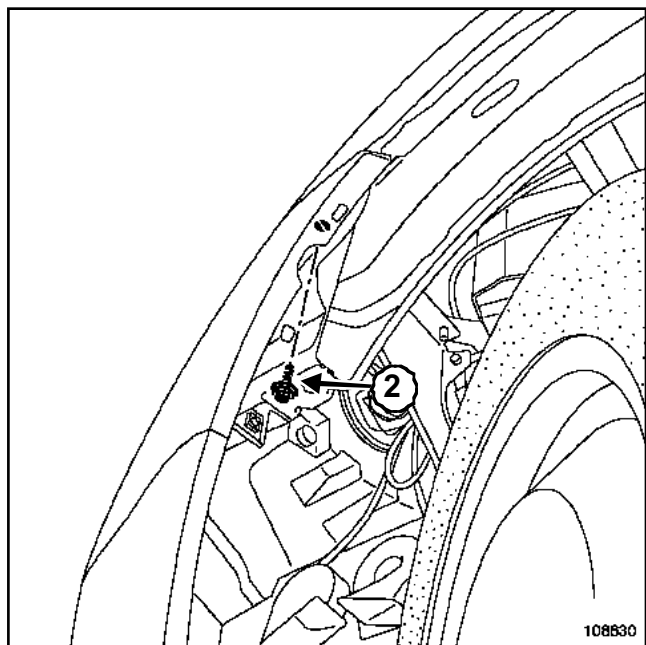
- « между задним стеклом и крышей »
- « между задним стеклом и задними крыльями »

СНЯТИЕ

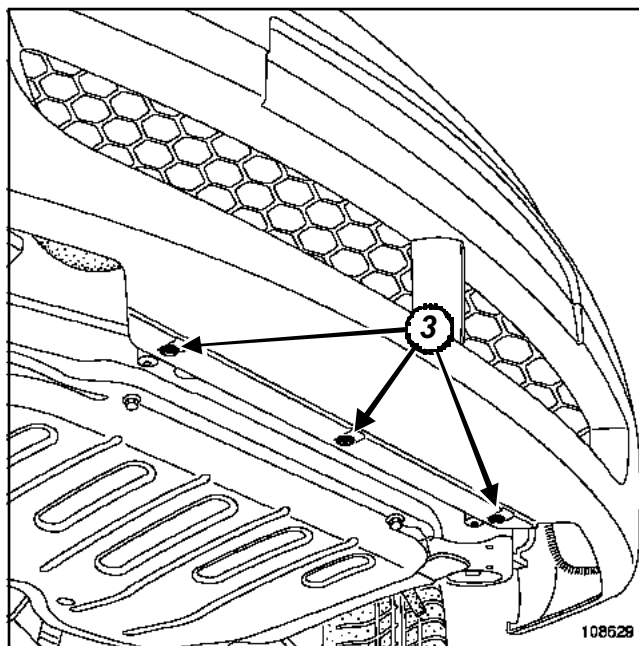


Отверните винты 1.

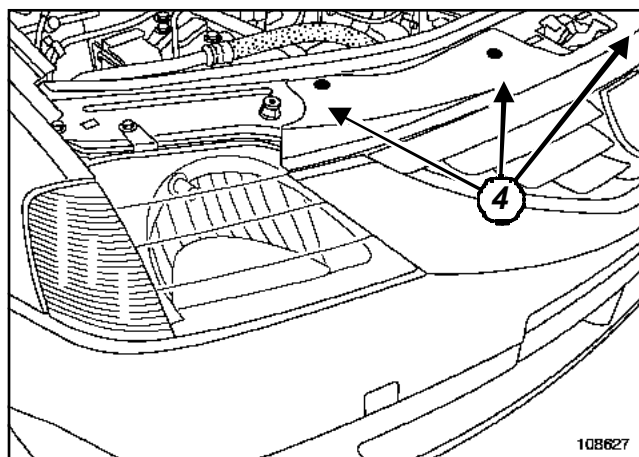
Частично снимите грязезащитный щиток переднего колеса.



Отверните винты 2.



Отверните винты 3.

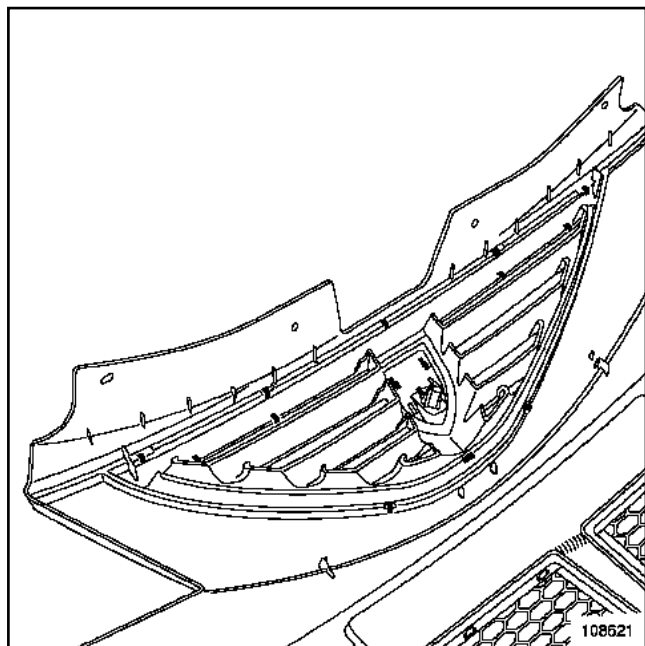


Отверните винты 4.

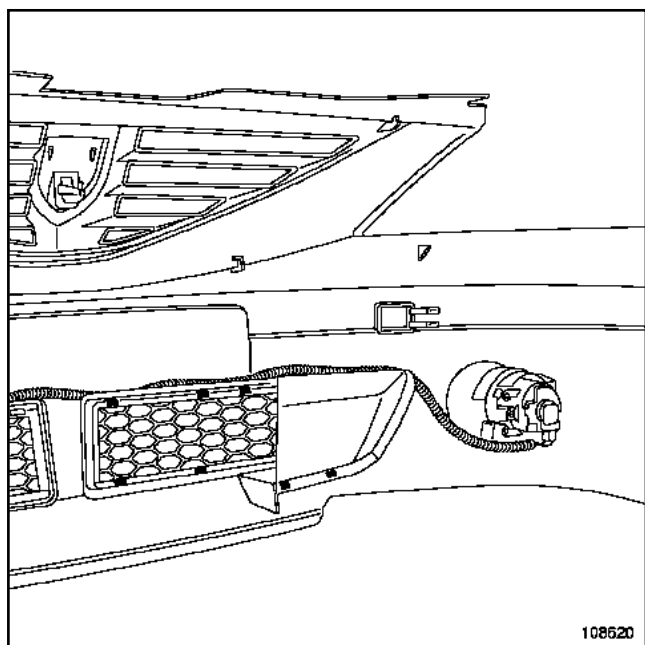
Снимите бампер (эта операция выполняется вдвоем с помощником):

Разъедините разъем противотуманных фар (если они есть).

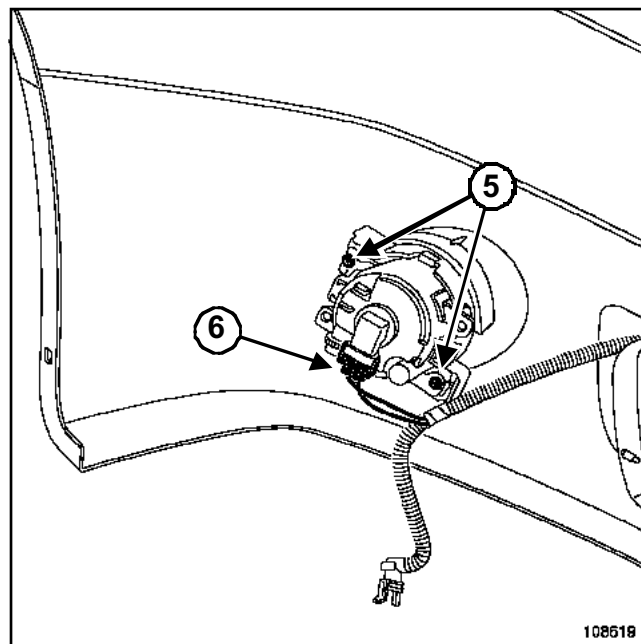
РАЗБОРКА



Отсоедините декоративные накладки бампера.



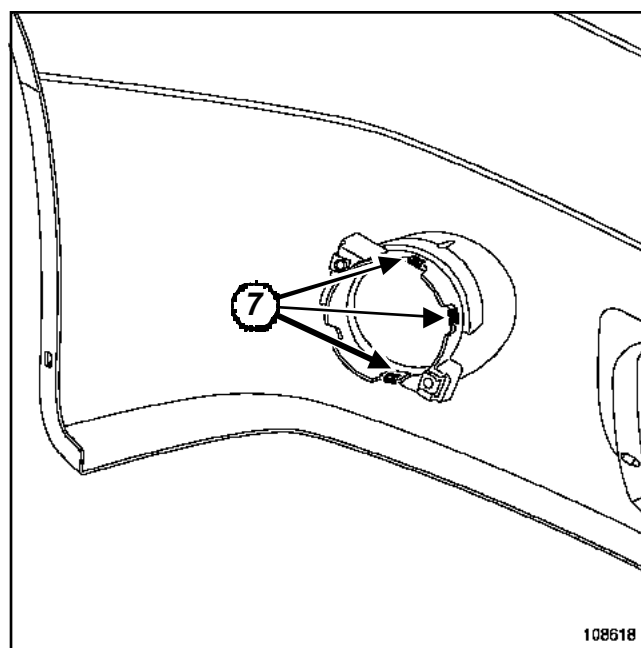
Отсоедините решетки бампера.



Отверните винты 5.

Разъедините разъем 6

Снимите противотуманную фару (если она есть).

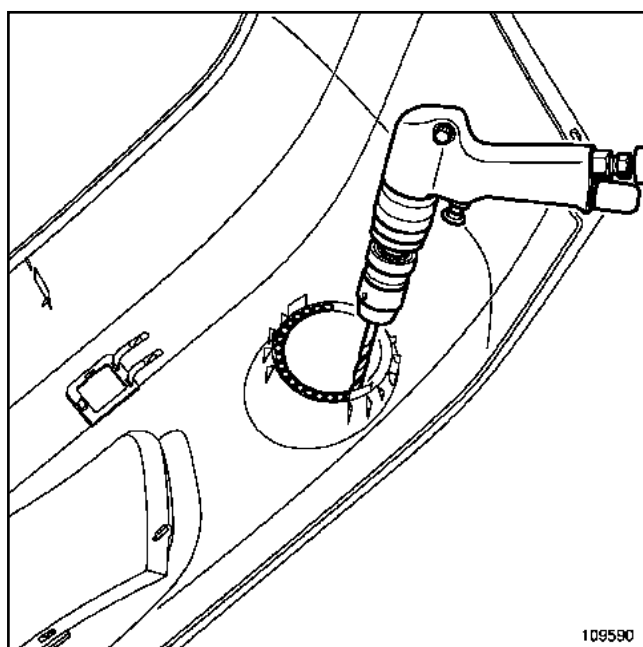
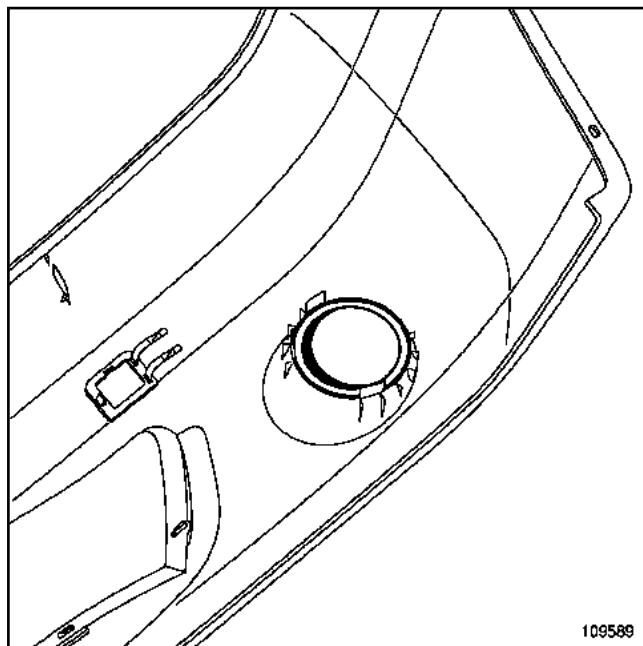


Снимите защелки 7.

Снимите кронштейн противотуманной фары.

УСТАНОВКА

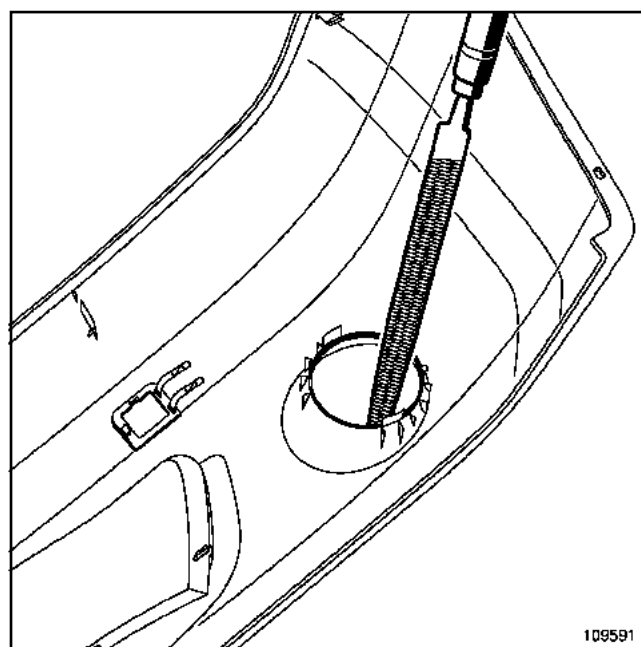
Установка производится в порядке, обратном снятию.

ОСОБЕННОСТЬ УСТАНОВКИ БАМПЕРОВ С
ПРОТИВОТУМАННЫМИ ФАРАМИ

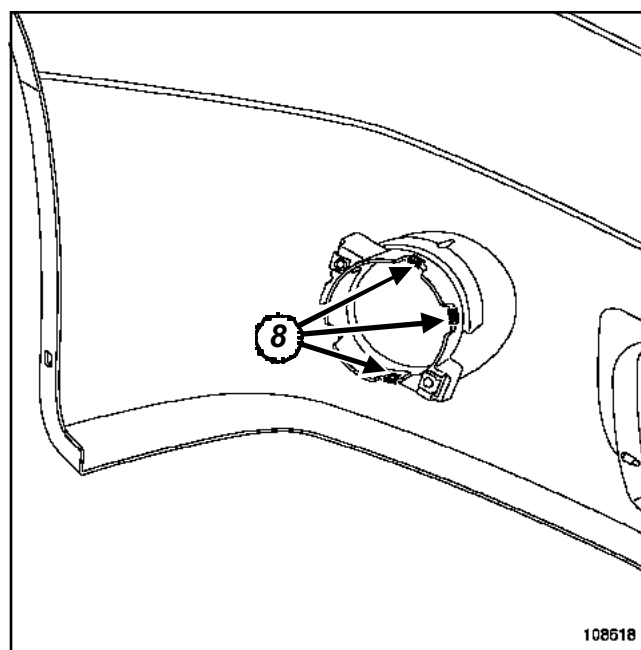
Вырежьте отверстие в местах установки противотуманных фар.

Примечание:

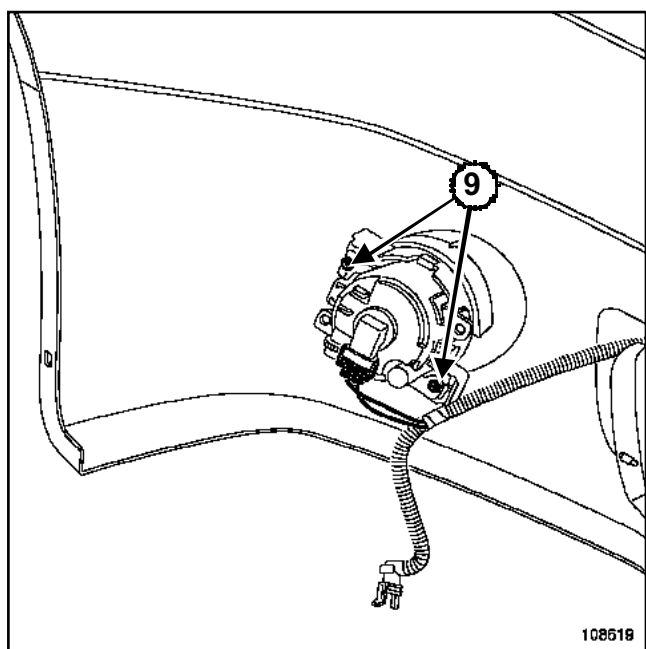
Будьте осторожны, чтобы не повредить при этом кронштейн противотуманной фары.



Закончите обработку полукруглым напильником.



Зафиксируйте кронштейн противотуманной фары защелками 8.



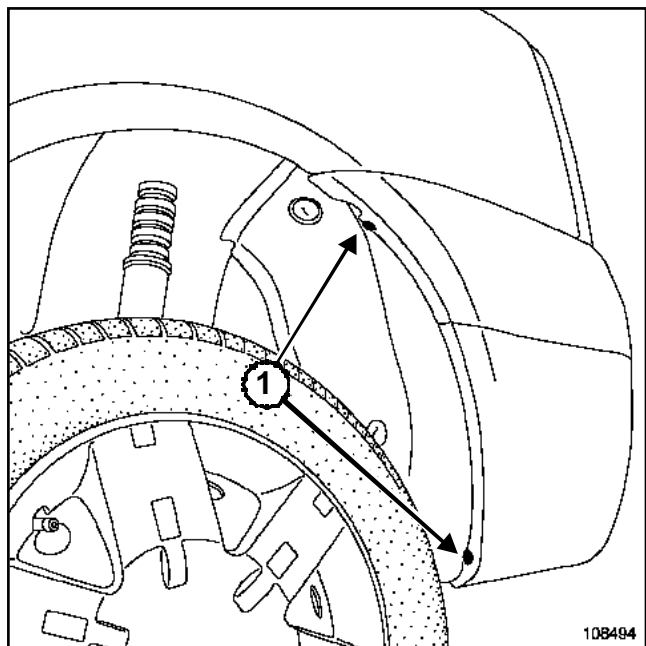
108619

108619

Закрепите противотуманные фары винтами **9**.

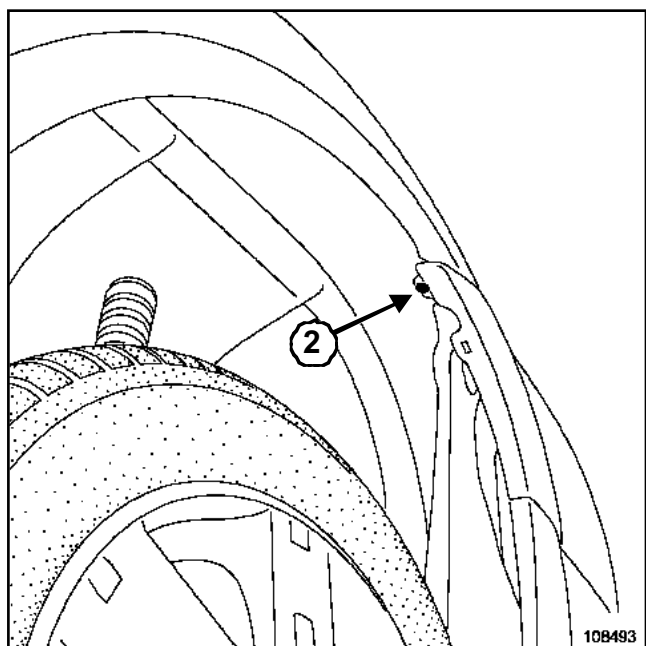
Отрегулируйте противотуманные фары

СНЯТИЕ

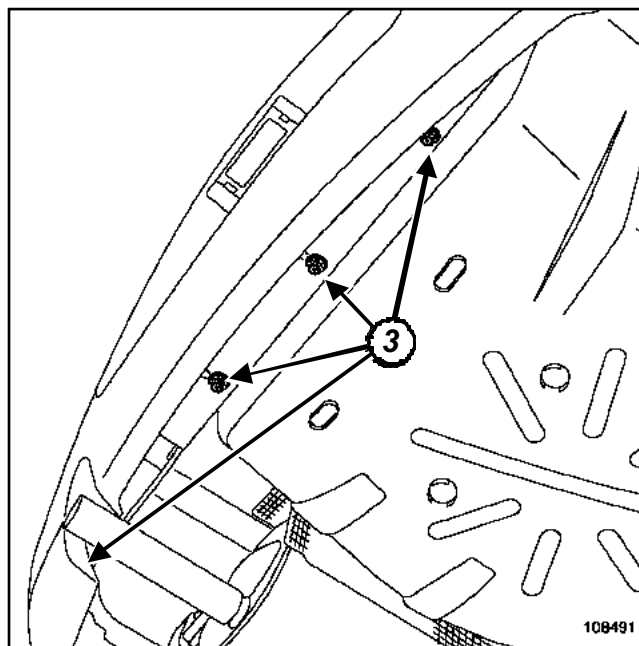


Отверните винты 1.

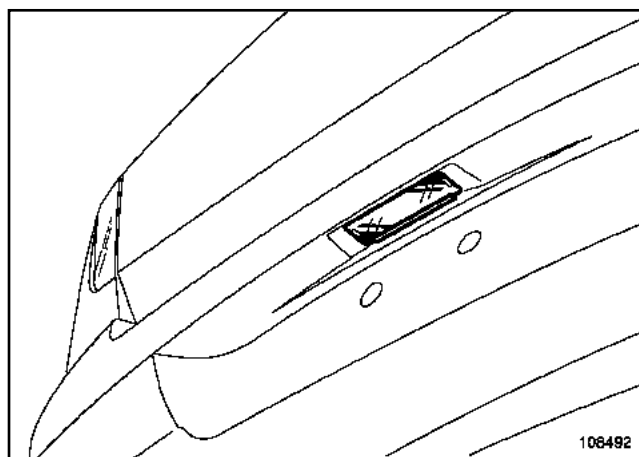
Частично снимите грязезащитный щиток.



Отверните винты 2.

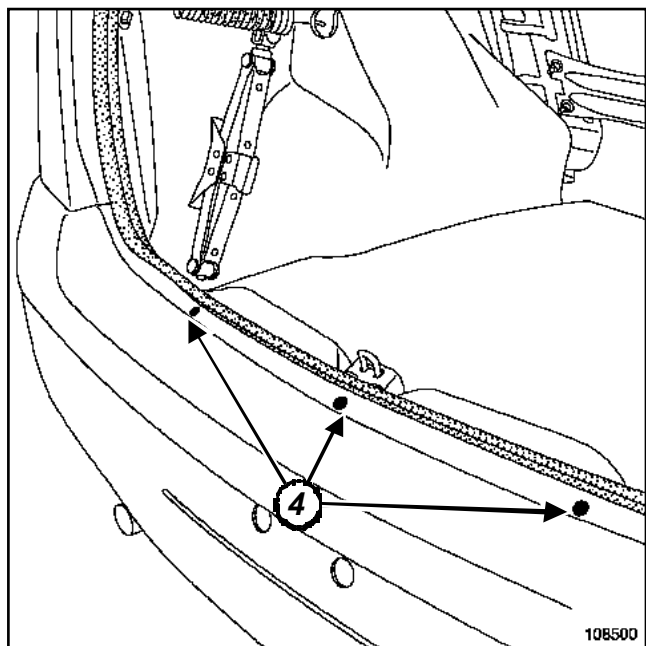


Отверните винты 3.



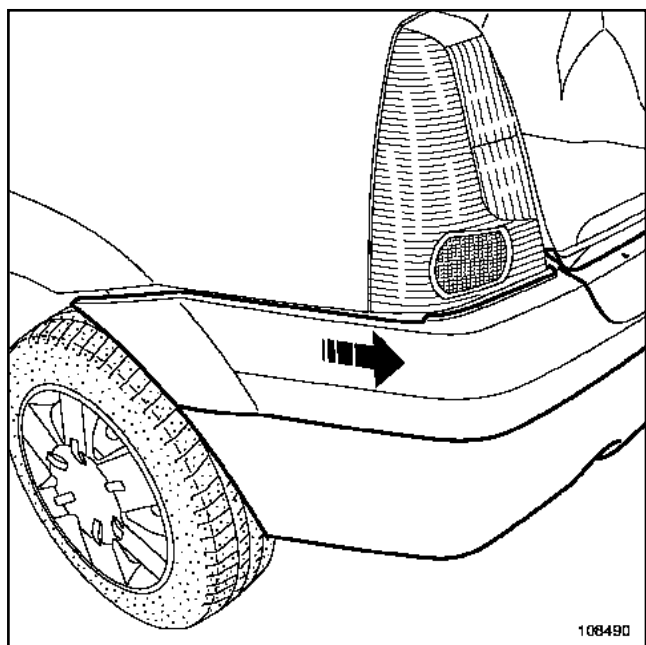
Снимите фонарь освещения заднего номерного знака.

Разъедините разъем.



108500

Отверните винты 4.



108490

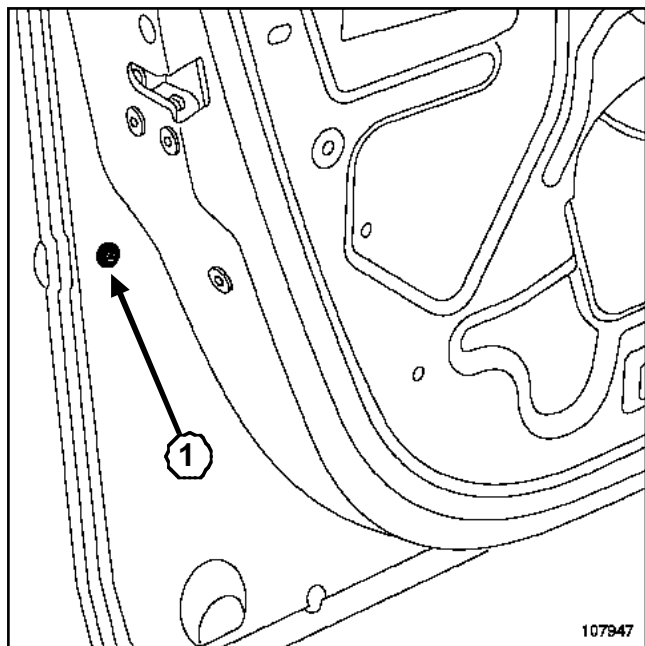
Снимите задний бампер.

Эта операция выполняется вдвоем с помощником.

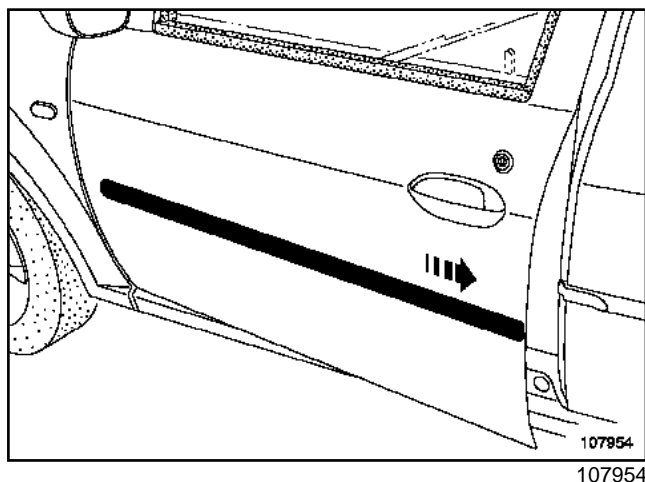
УСТАНОВКА

Установка производится в порядке, обратном снятию.

СНЯТИЕ



Отверните болт 1.



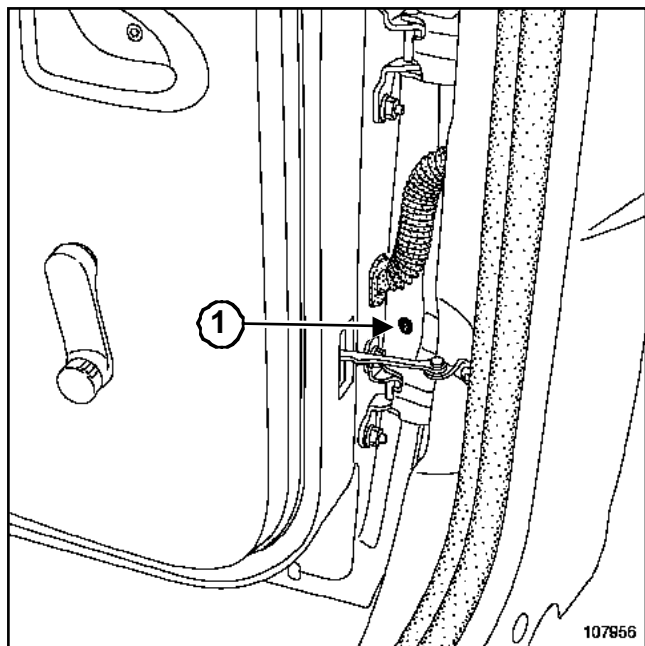
Снимите декоративную накладку.

УСТАНОВКА

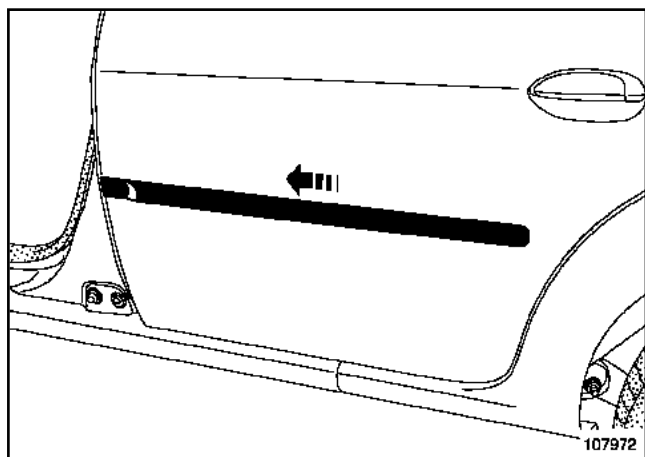
Установка производится в порядке, обратном снятию.

Защитная накладка задней двери

СНЯТИЕ



Отверните болт 1.

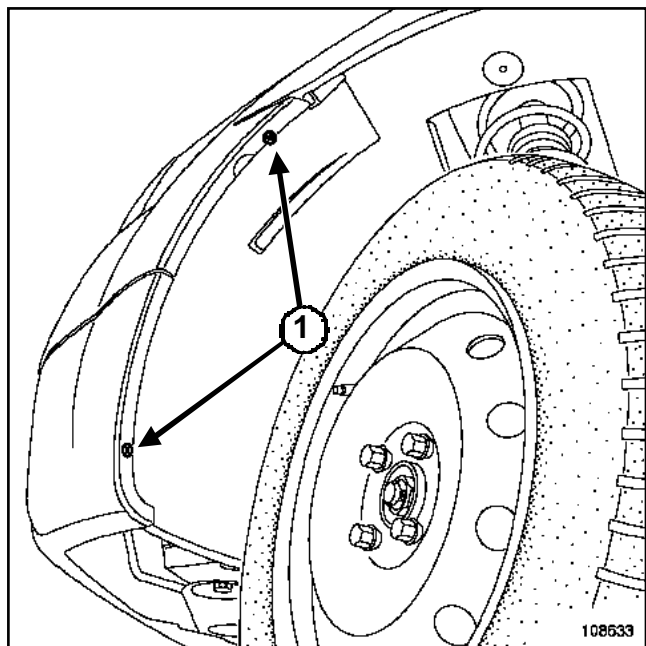


Снимите декоративную планку, сдвигая ее к передней части автомобиля.

УСТАНОВКА

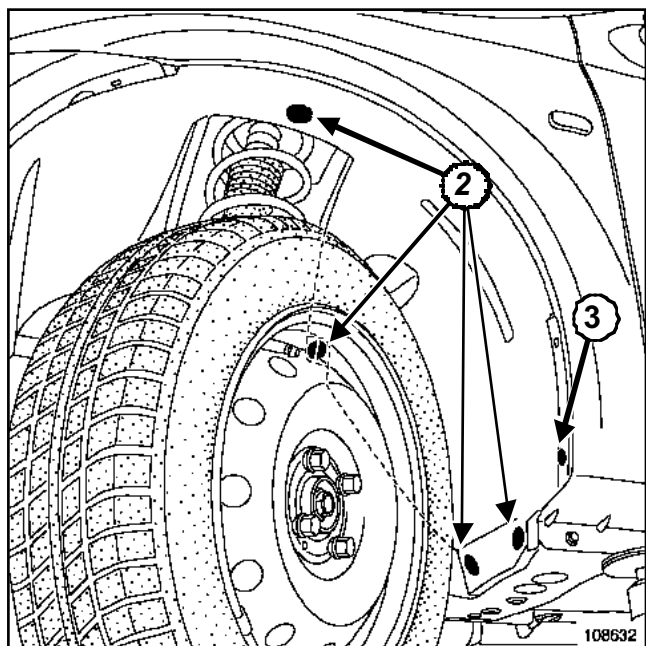
Установка производится в порядке, обратном снятию.

СНЯТИЕ



108633

Отверните винты 1.



108632

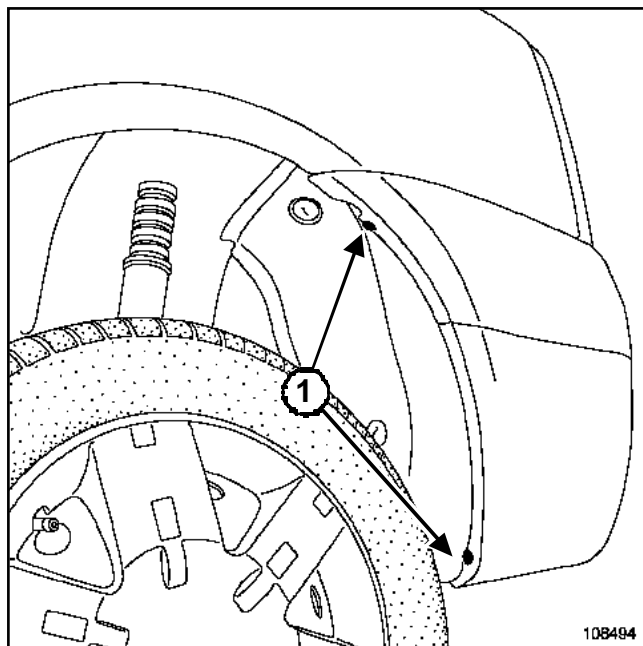
Снимите держатели 2 и 3.

Снимите грязезащитный щиток.

УСТАНОВКА

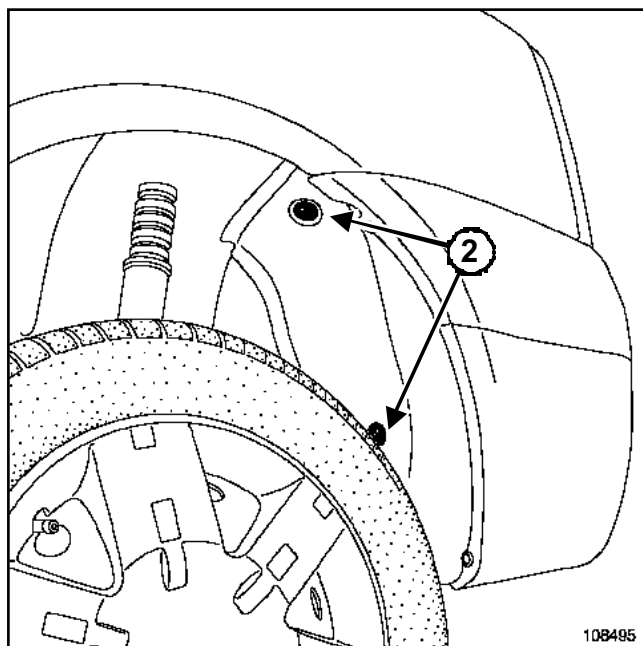
Установка производится в порядке, обратном снятию.

СНЯТИЕ



108494
108494

Отверните винты 1.



108495
108495

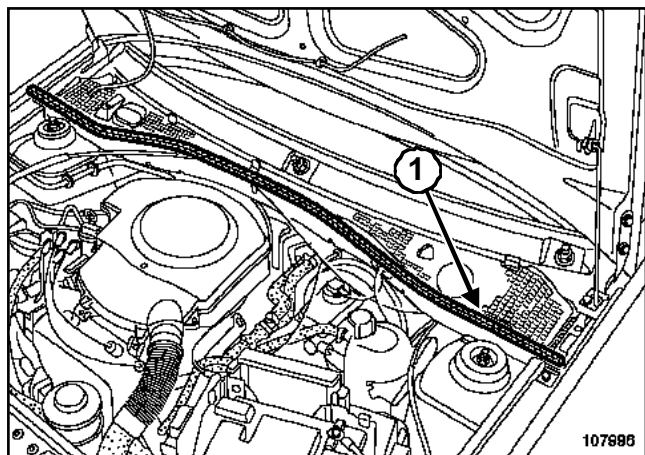
Снимите держатели 2.

Снимите грязезащитный щиток.

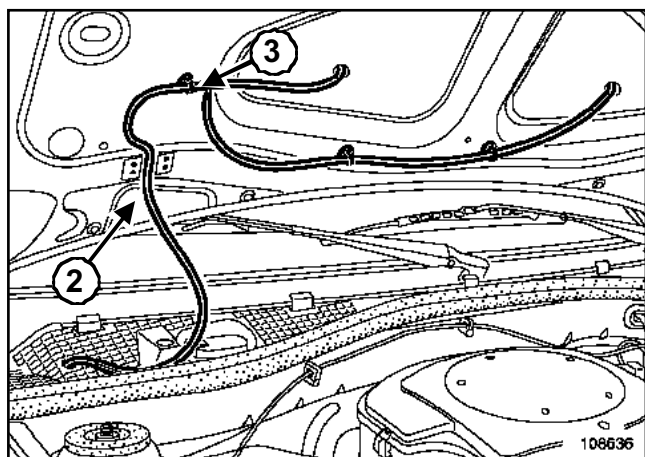
УСТАНОВКА

Установка производится в порядке, обратном снятию.

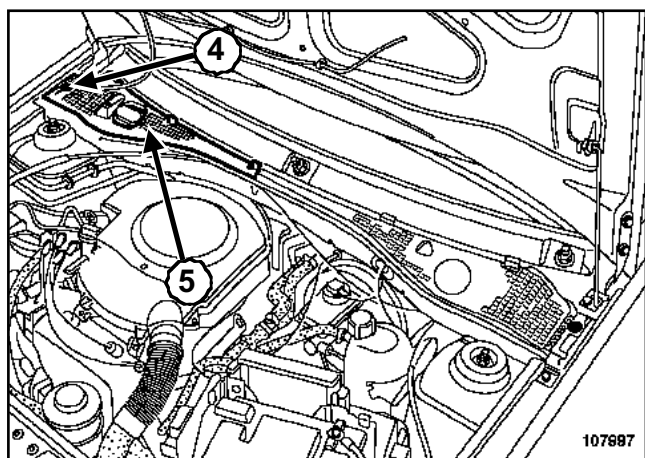
СНЯТИЕ



Снимите уплотнитель 1.

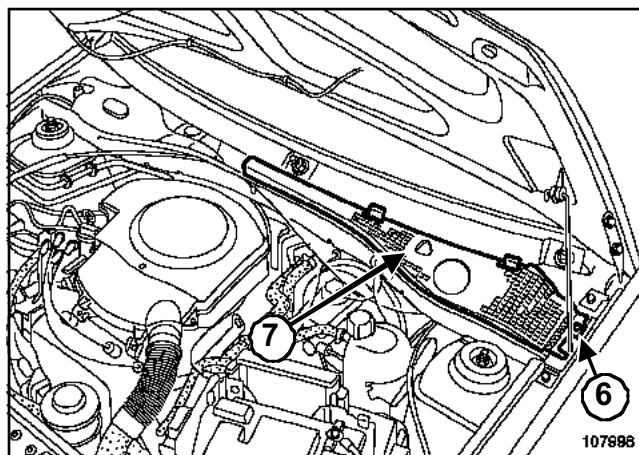


Отсоедините шланг 2 от трубопровода 3.



Снимите фиксатор 4

Снимите полурешетку ниши воздухозабора 5



Снимите фиксатор 6

Снимите полурешетку ниши воздухозабора 7

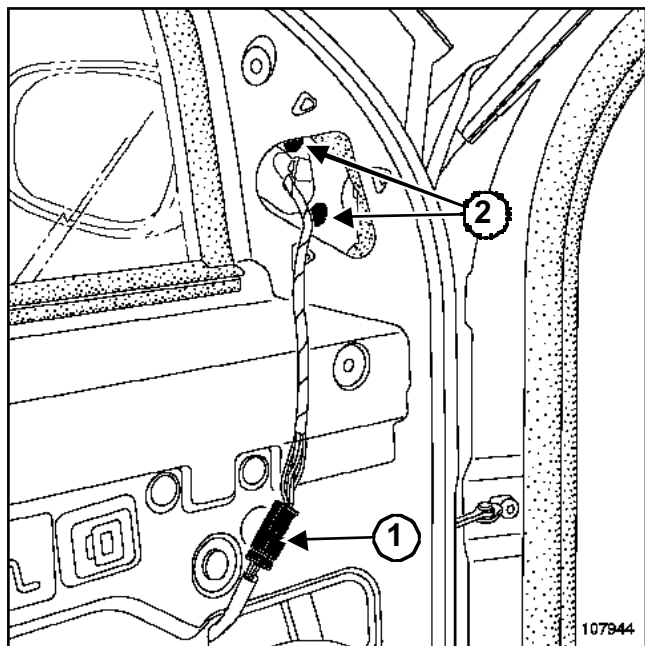
УСТАНОВКА

Установка производится в порядке, обратном снятию.

Наружное зеркало заднего вида

СНЯТИЕ

Снимите обивку двери (см. 72А, Обивка боковых открывающихся элементов кузова, Обивка боковой передней двери).



107944

Отсоедините жгут проводов 1 (в зависимости от уровня комплектации).

Отверните винты 2.

Снимите зеркало.

УСТАНОВКА

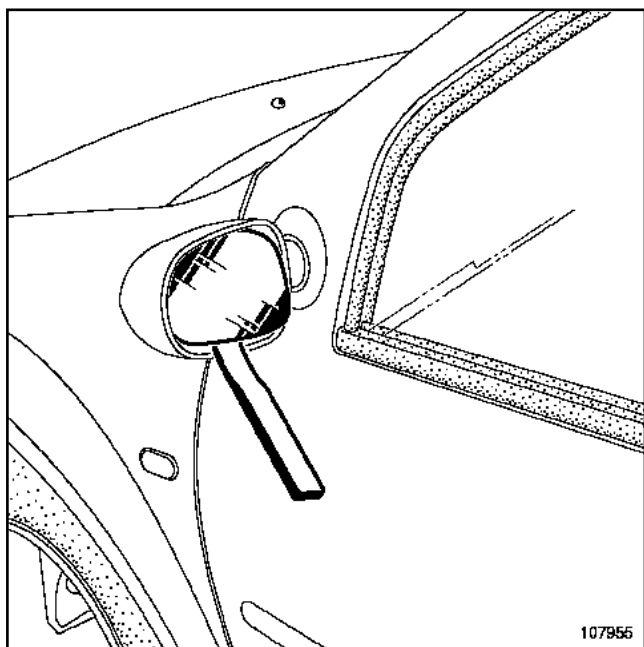
Установка производится в порядке, обратном снятию.

Необходимые приспособления и специнструмент

Car. 1363

Приспособление для
снятия стекла
зеркала заднего вида

СНЯТИЕ



Наклейте защитную ленту по периметру зеркала.

Действуя приспособлением (Car. 1363) как рычагом, высвободите стекло.

Отсоедините провода питания от наконечников
(в зависимости от уровня комплектации).

УСТАНОВКА


Установите стекло.

Закрепите стекло пружинными защелками.

Приборная панель

Необходимые приспособления и специнструмент	
Ms. 1373	Съемник для аудиосистемы Philips

Необходимое оборудование	
Диагностический прибор	

Моменты затяжки 		
гайки крепления подушки безопасности пассажира		(8 Н·м)
винты крепления подушки безопасности водителя		(6,5 Н·м)
болт крепления рулевого колеса		(44 даН·м)

СНЯТИЕ

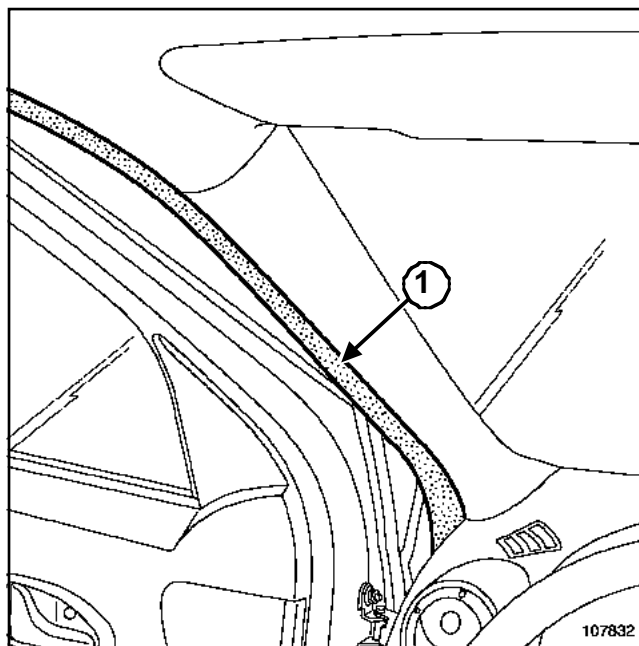
ВАЖНОЕ ЗАМЕЧАНИЕ!

Перед выполнением работ с элементами системы пассивной безопасности необходимо заблокировать ЭБУ подушки безопасности с помощью **Диагностический прибор** (см. **88С, Подушки безопасности и преднатяжители ремня безопасности, методика блокировки ЭБУ подушки безопасности**). При этом все цепи воспламенения блокируются, а на щитке приборов загорается постоянным светом сигнальная лампа подушек безопасности (при включенном зажигании).

ВАЖНОЕ ЗАМЕЧАНИЕ!

Категорически запрещается работать с пиротехническими системами (подушек безопасности или преднатяжителей ремней безопасности) вблизи источников тепла или открытого огня, так как существует опасность срабатывания подушек безопасности или преднатяжителей ремней безопасности.

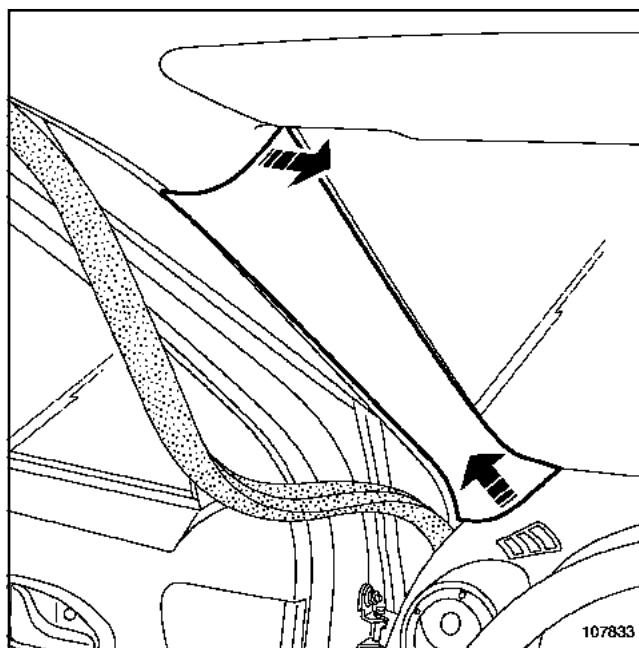
Отсоедините провода от клемм аккумуляторной батареи, начиная с минусовой клеммы.



107832

107832

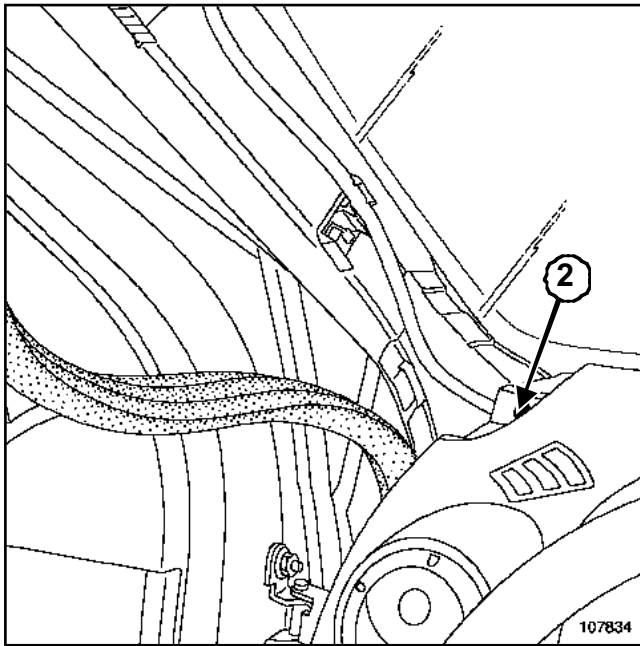
Частично отсоедините уплотнители дверей.1



107833

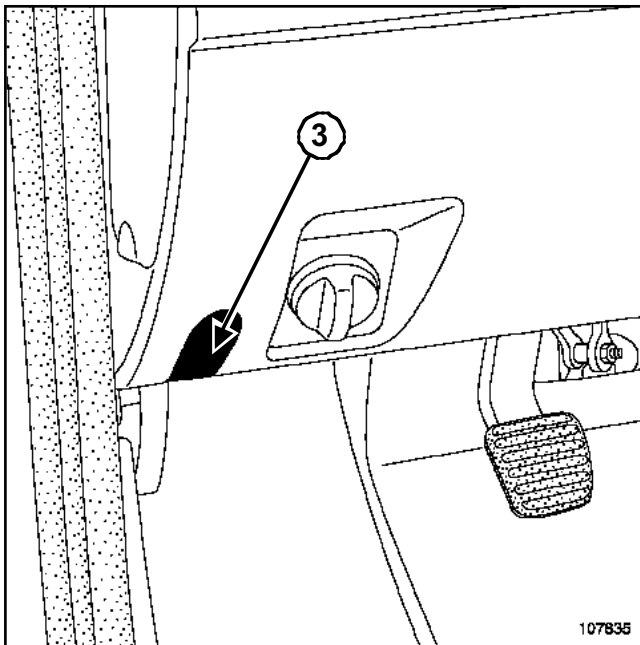
107833

Снимите облицовки стоек проема ветрового стекла.



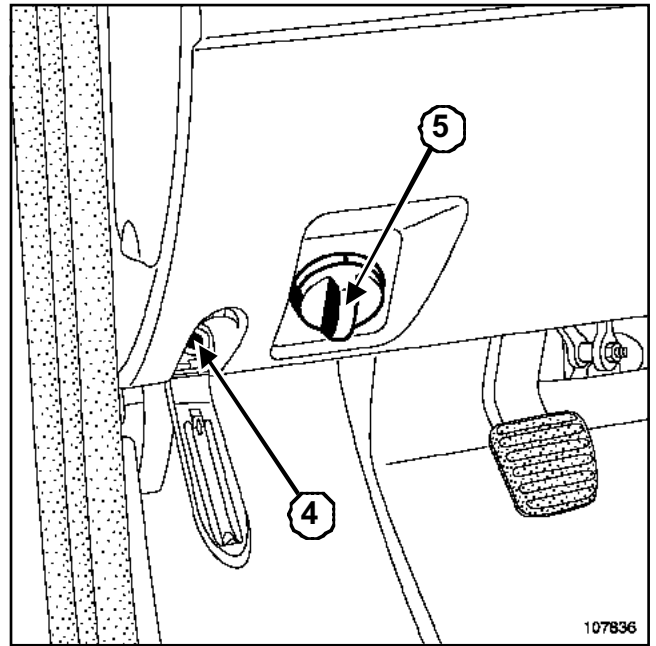
107834
107834

Снимите болты **2** крепления с каждой стороны приборной панели.



107835
107835

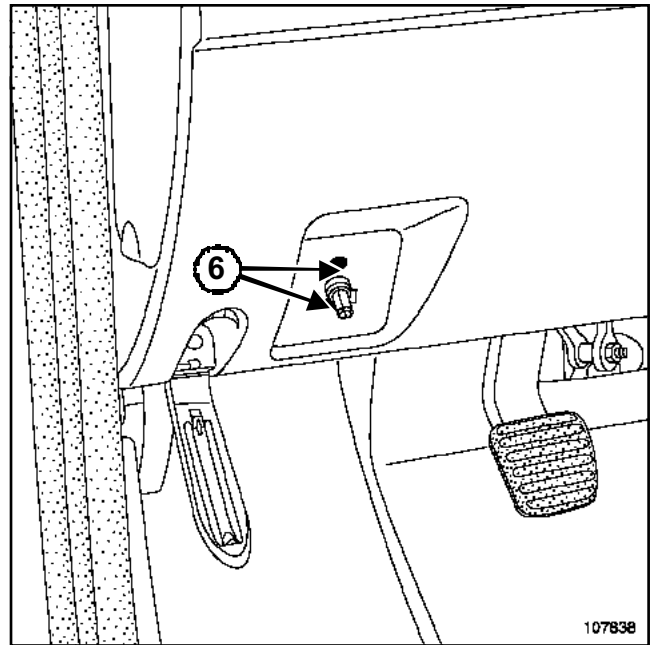
Снимите заглушки **3** с каждой стороны приборной панели.



107836
107836

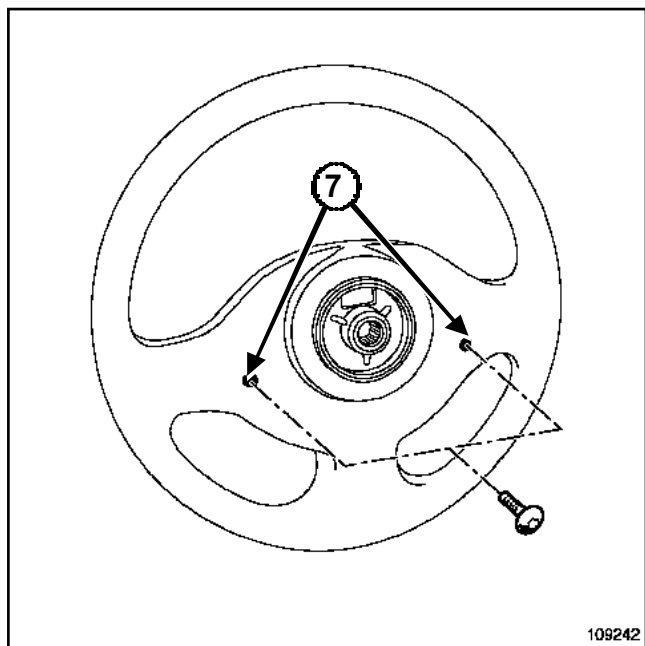
Снимите:

- болты **4** крепления с каждой стороны приборной панели,
- ручку корректора фар **5**.



107838
107838

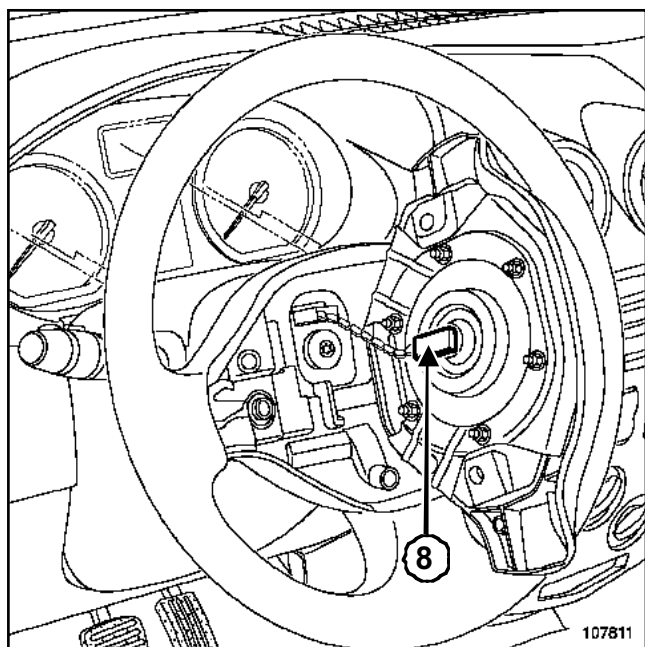
Отверните винты **6**.



109242

109242

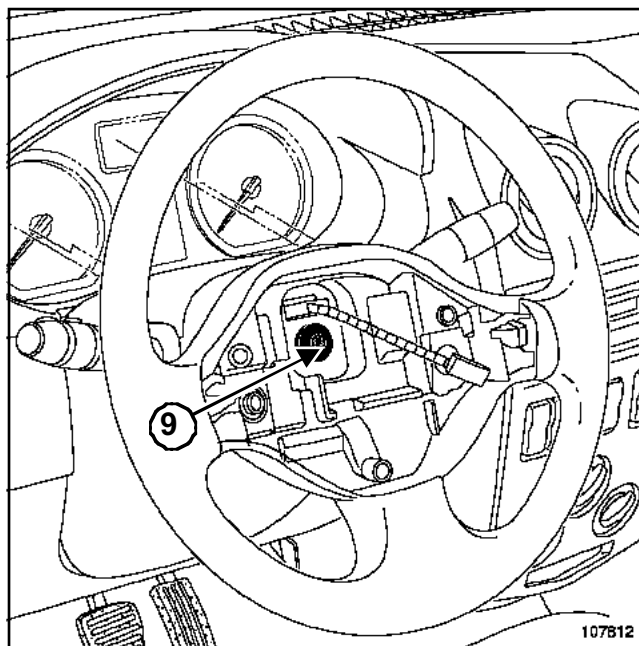
Выверните винты 7 крепления модуля подушки безопасности, используя ключ торкс на 30).



107811

107811

Разъедините разъем модуля подушки безопасности 8.

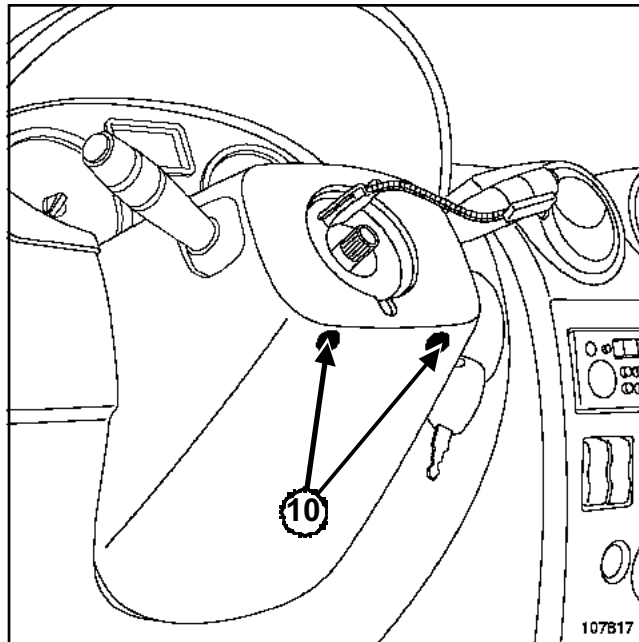


107812

107812

Снимите:

- болт 9,
- рулевое колесо, предварительно установив колеса в положение для движения по прямой.

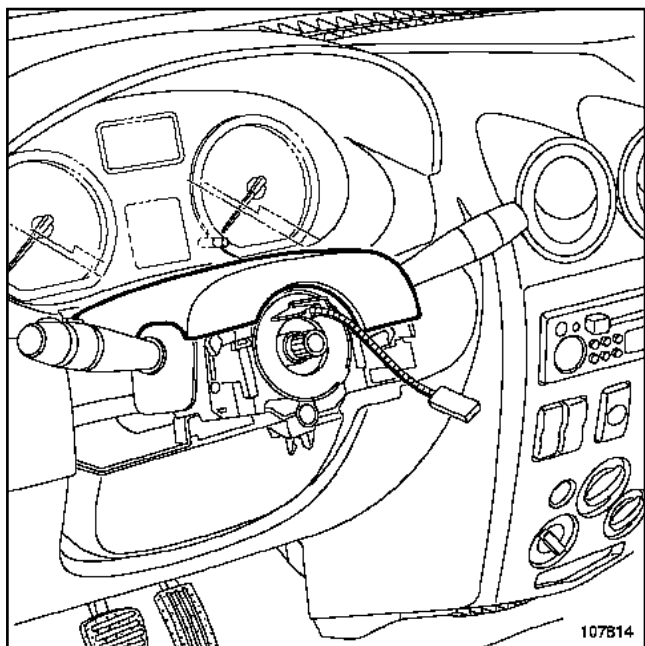


107817

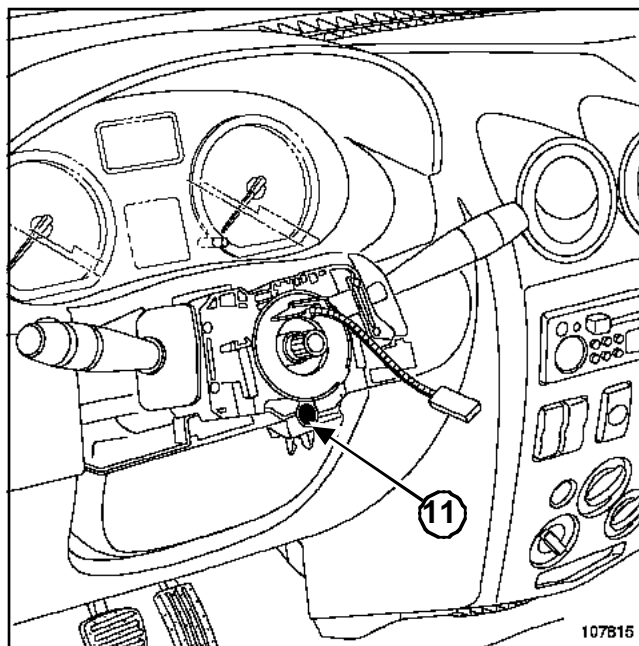
107817

Снимите:

- винты 10,
- нижний облицовочный кожух.



Снимите верхний подрулевой кожух.



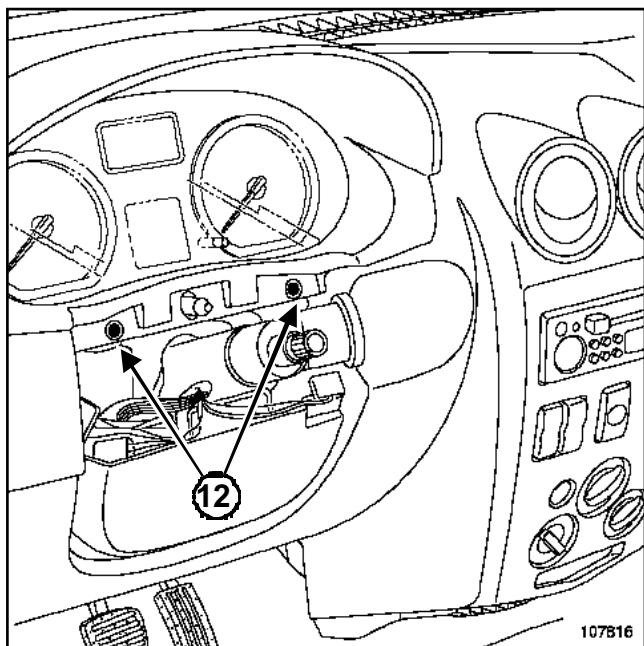
Отверните болт 11,
Разъедините разъемы.

ВНИМАНИЕ!

Перед снятием узла необходимо пометить положение контактного диска:

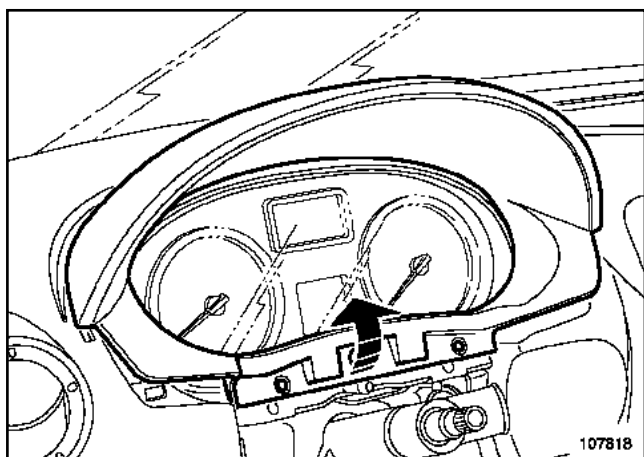
- предварительно убедившись, что колеса установлены в положение для движения по прямой,
- зафиксировав подвижную часть контактного диска липкой лентой.

Снимите контактный диск в сборе.



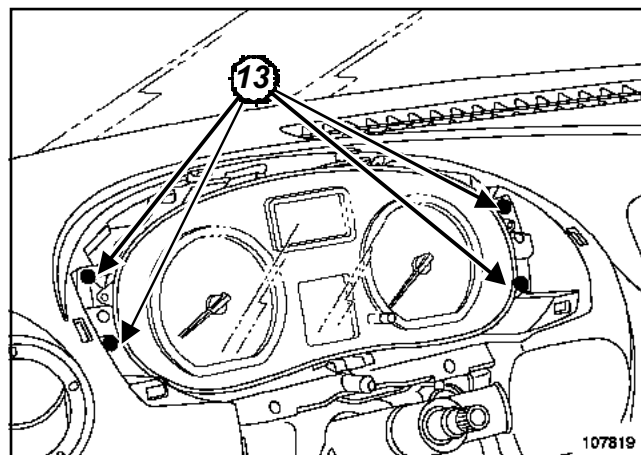
107816
107816

Отверните винты 12.



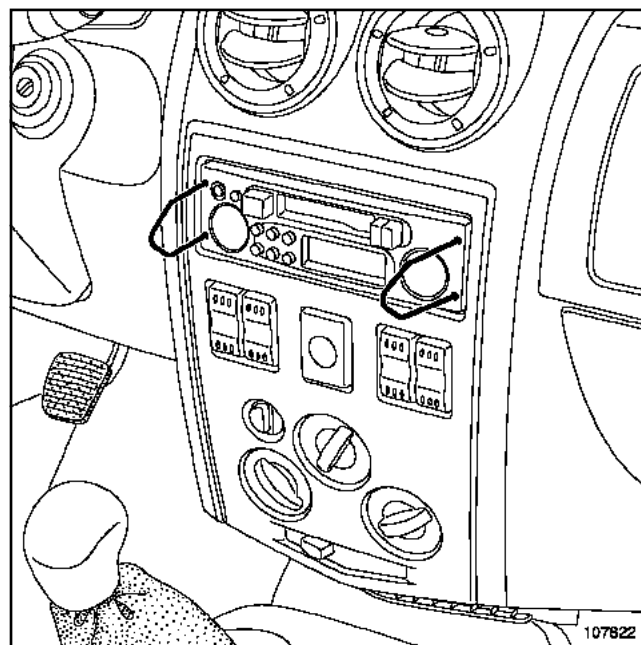
107818
107818

Снимите козырек щитка приборов.



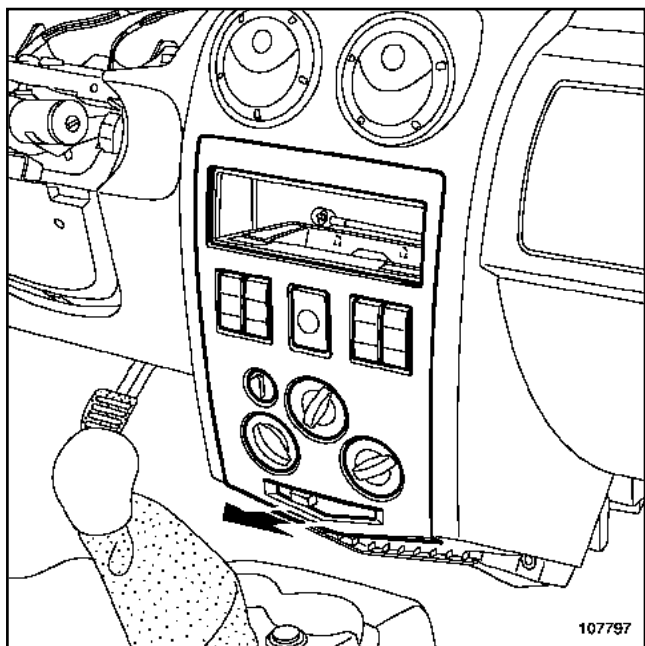
107819
107819

Выверните винты 13 крепления щитка приборов,
Разъедините разъемы.



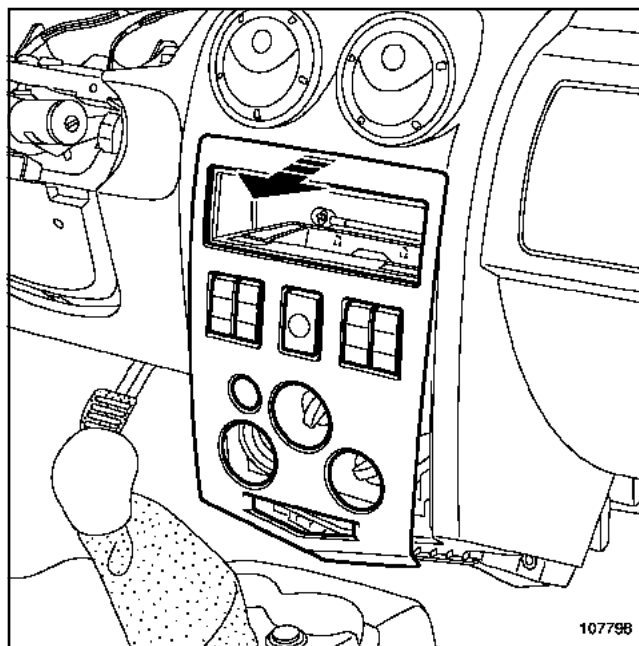
107822
107822

Снимите аудиоустановку с помощью приспособления (Ms. 1373)

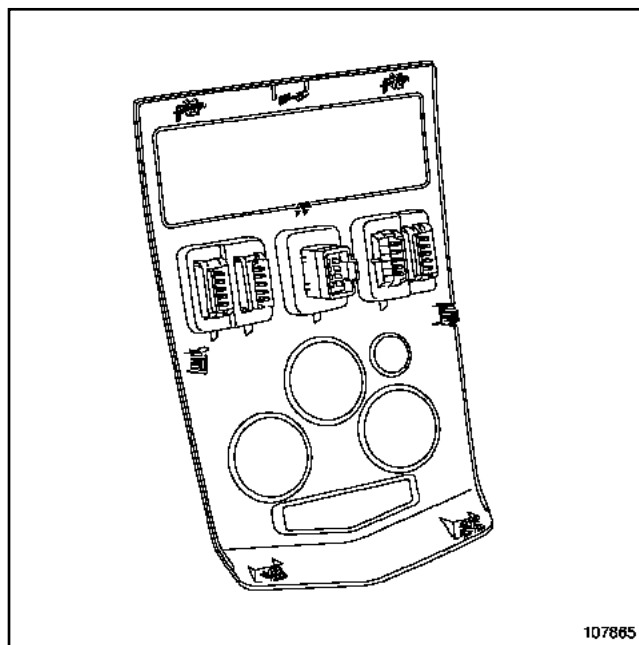


107797
107797

Отсоедините снизу среднюю облицовку.

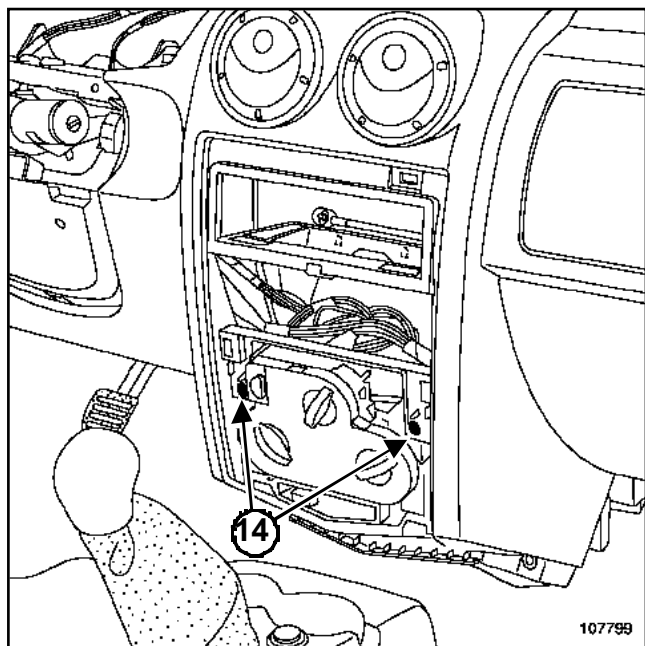


107798
107798



107865
107865

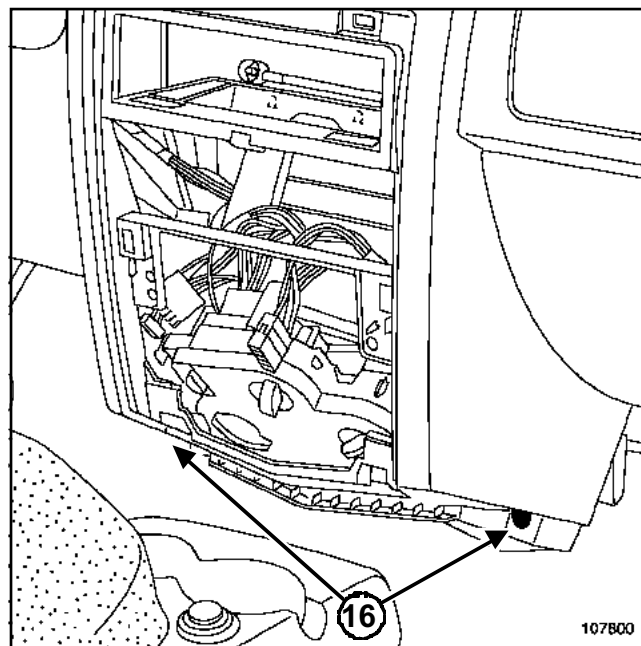
Снимите среднюю облицовку.
Разъедините разъемы.



107799

Снимите:

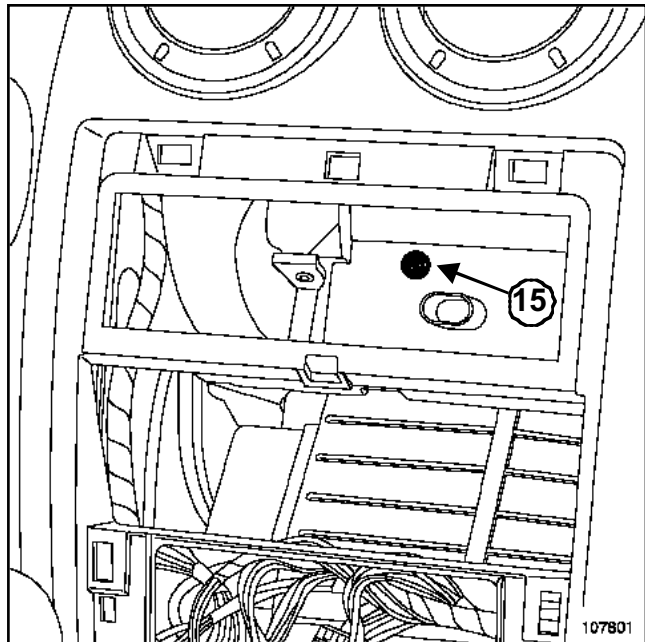
- винты 14,
- частично ручки управления системой отопления.



107800

107800

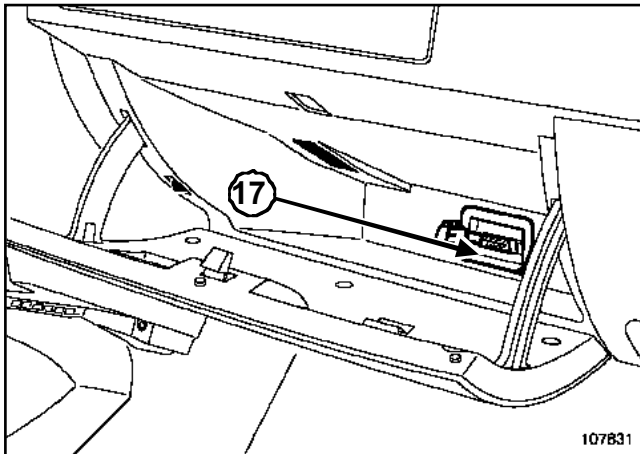
Отверните винты 16.



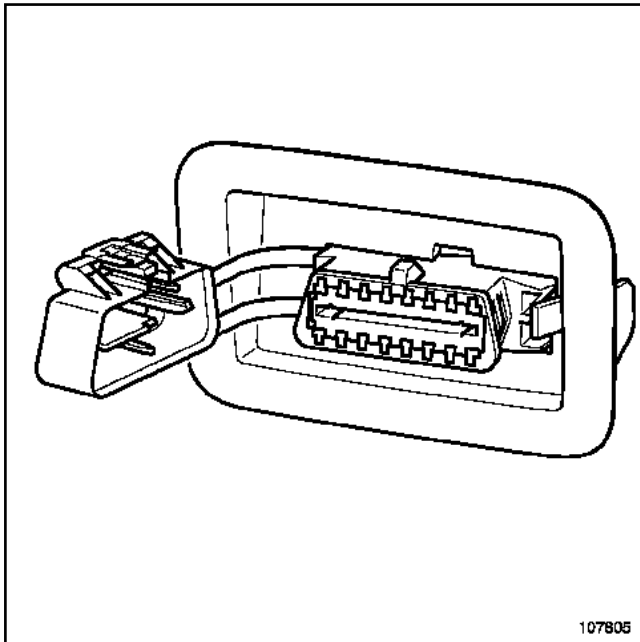
107801

107801

Отверните винт 15.

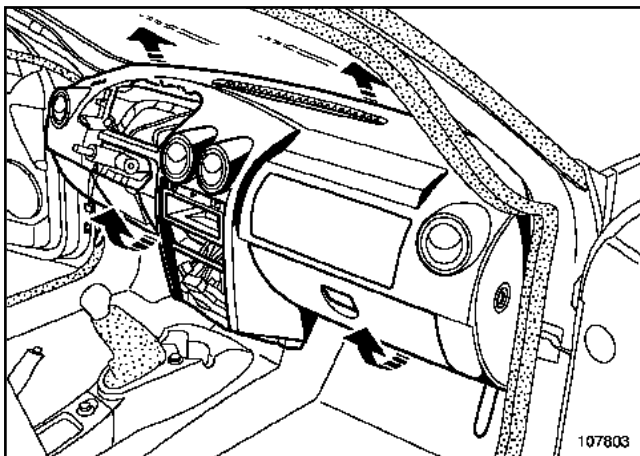


107831



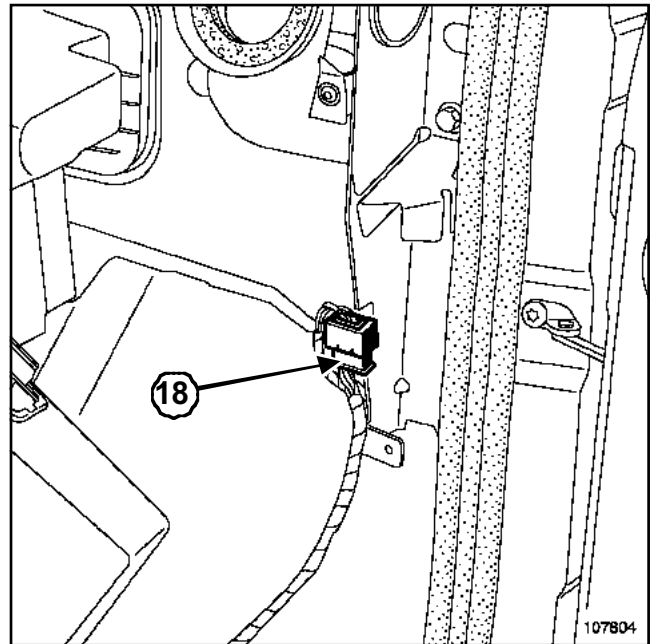
107805

Снимите диагностический разъем 17.



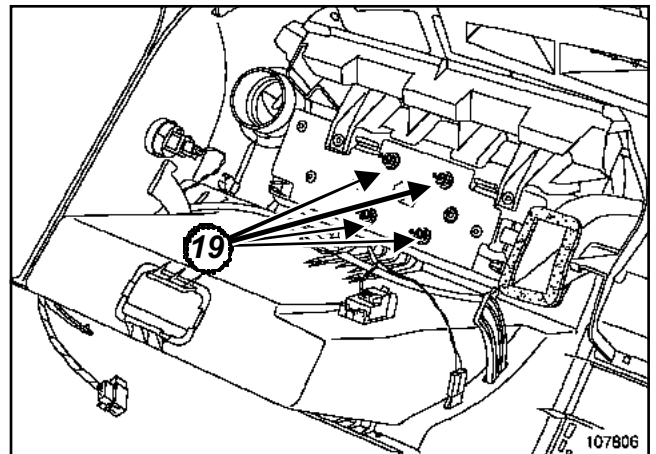
107803

Снимите приборную панель (эта операция выполняется вдвоем с помощником).



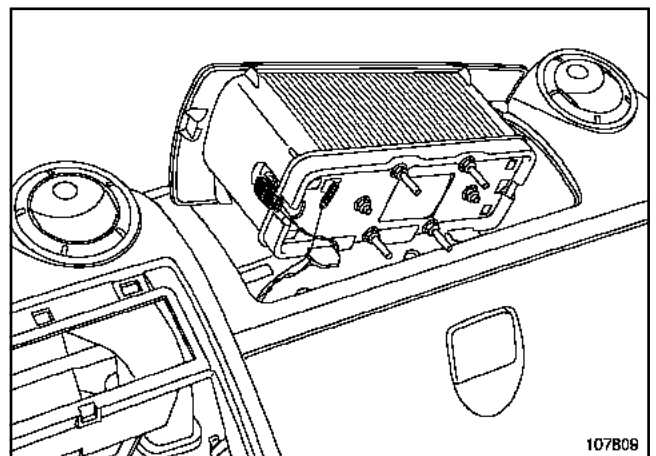
107804

Разъедините разъем.18



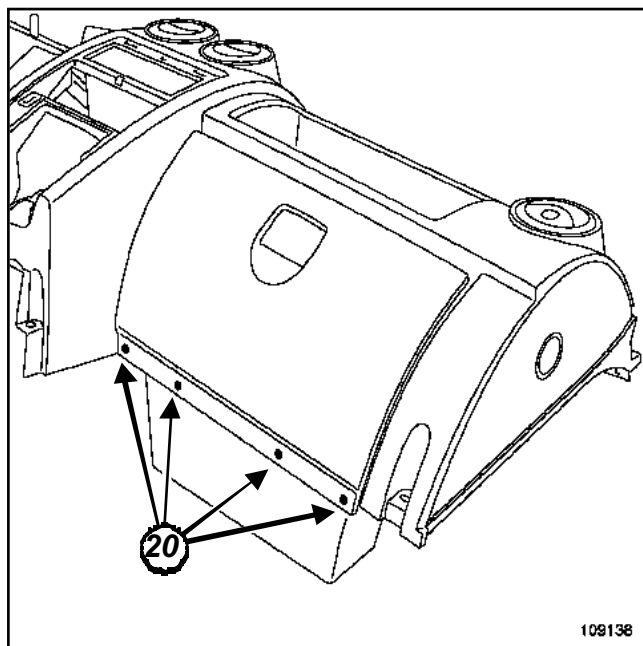
107806

Отверните винты 19.



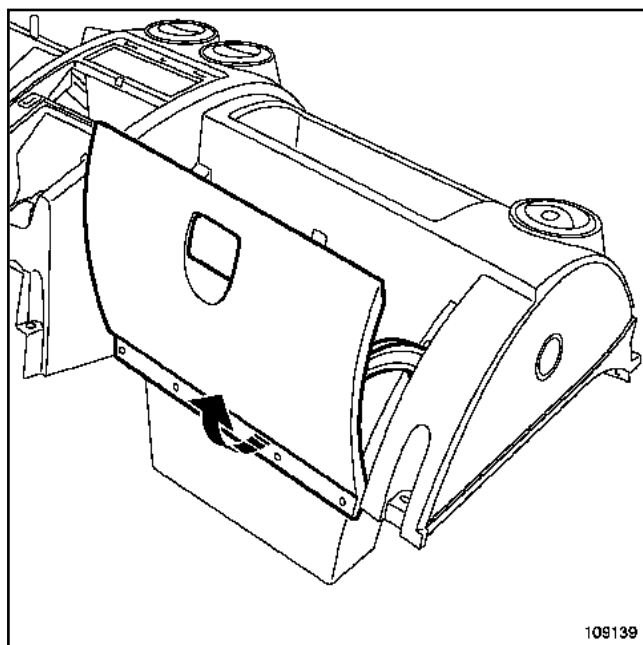
107809

Разъедините разъемы.



109138

Снимите заклепки 20.



109139

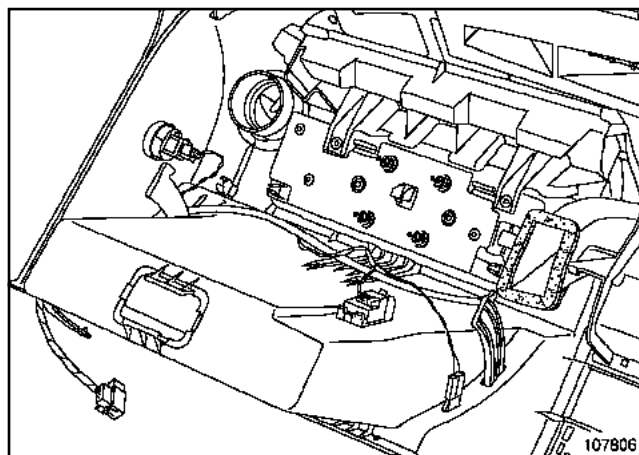
Снимите крышку вещевого ящика

УСТАНОВКА

Установка производится в порядке, обратном снятию.

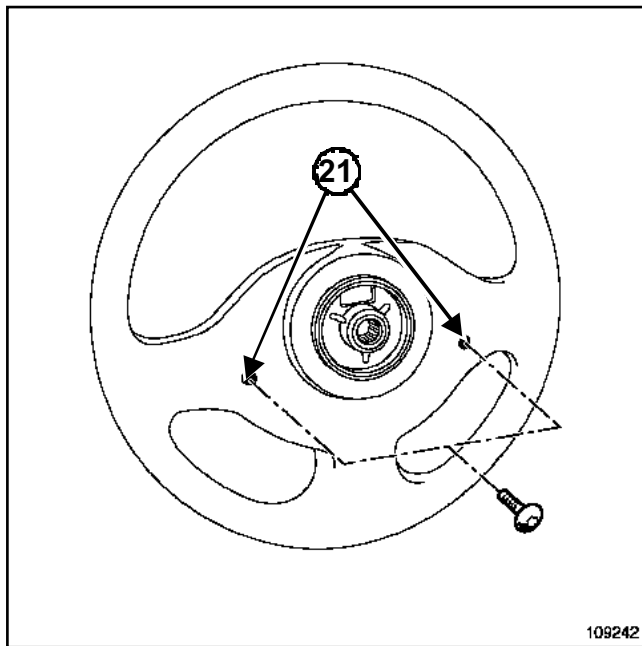
I -ОСОБЕННОСТИ ПОДУШЕК БЕЗОПАСНОСТИ

Убедитесь в надежности фиксации разъемов.



107806

Затяните требуемым моментом гайки крепления подушки безопасности пассажира ((8 Н·м))



109242

Затяните требуемым моментом **винты крепления подушки безопасности водителя ((6,5 Нбм))21**.

ВАЖНОЕ ЗАМЕЧАНИЕ!

Разблокируйте ЭБУ подушек безопасности с помощью **Диагностический прибор** (см. **88С, Подушки безопасности и преднатяжители ремней безопасности, Методика блокировки ЭБУ подушки безопасности**).

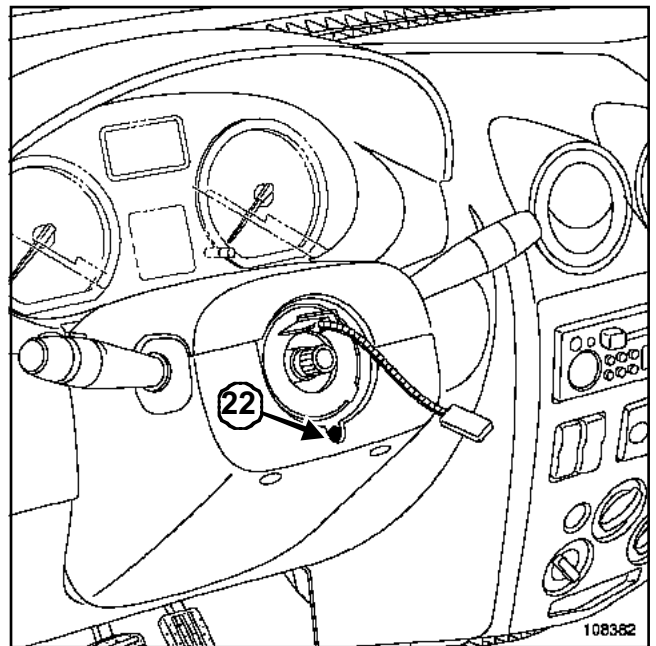
Проверьте ЭБУ подушек безопасности при помощи **Диагностический прибор**. Малейшее отступление от этих указаний может вывести системы безопасности из строя и даже вызвать самопроизвольное срабатывание подушек безопасности.

II - ОСОБЕННОСТИ КОНТАКТНОГО ДИСКА

Убедитесь, что колеса установлены в положение для движения по прямой.

Убедитесь в том, что лента контактного диска расположена по центру (**2,5 оборота в каждую сторону**).

Установите собранный узел на рулевую колонку и соедините все разъемы.

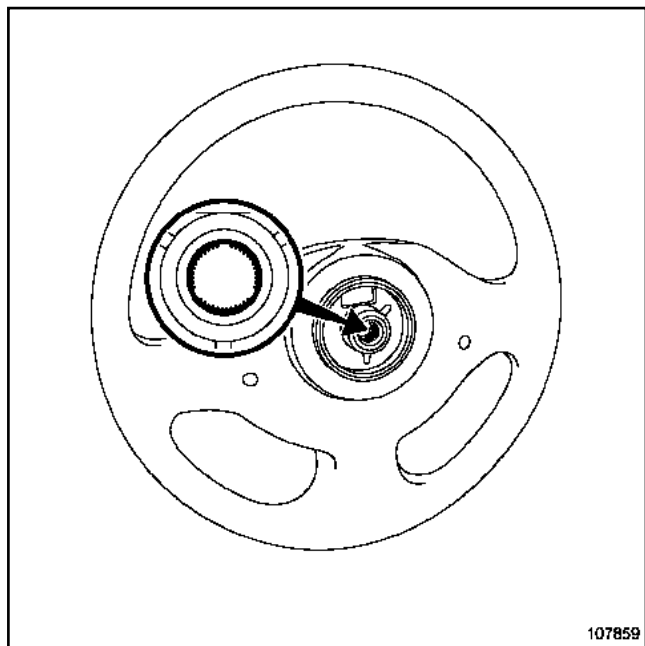


108382

Установите рычажные переключатели без перекоса относительно щитка приборов и панели приборов, установите оба облицовочных кожуха (с обязательным использованием штатных винтов).

Затяните до отказа винт **22**.

III - ОСОБЕННОСТИ РУЛЕВОГО КОЛЕСА



ВНИМАНИЕ!

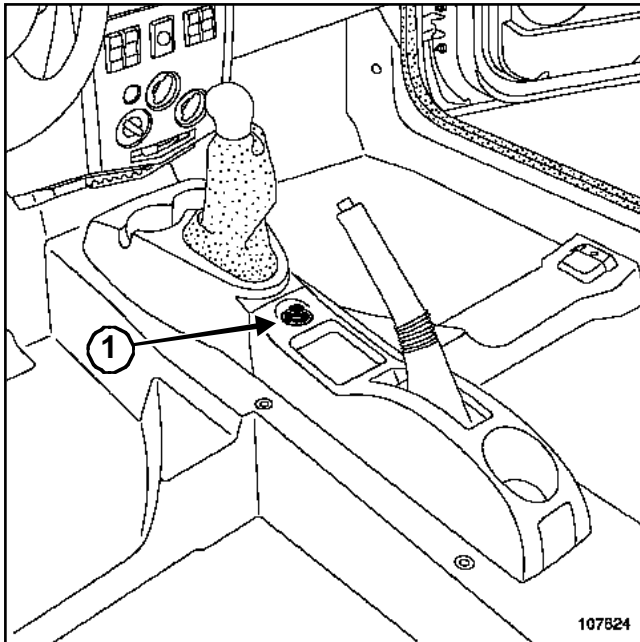
Рулевое колесо должно свободно заходить в шлицы (шлицы имеют направляющие).

Не повредите направляющие шлицев.

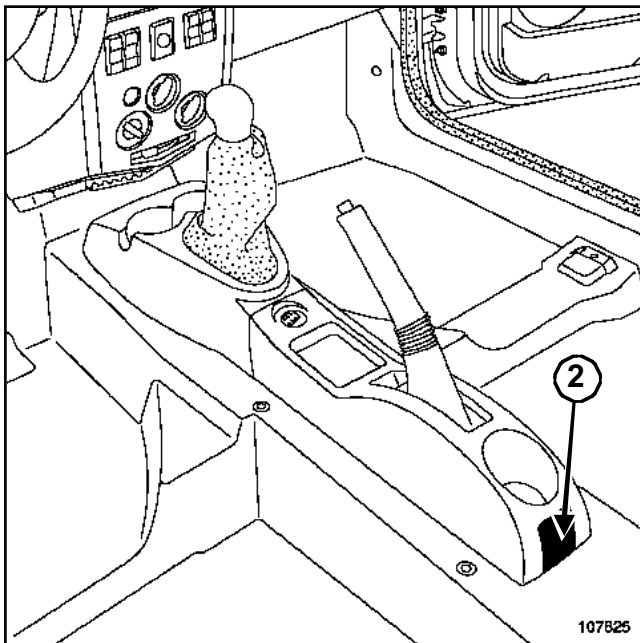
Обязательно замените болт крепления после каждого снятия рулевого колеса.

Затяните требуемым моментом **болт крепления рулевого колеса ((44 даН·м))**.

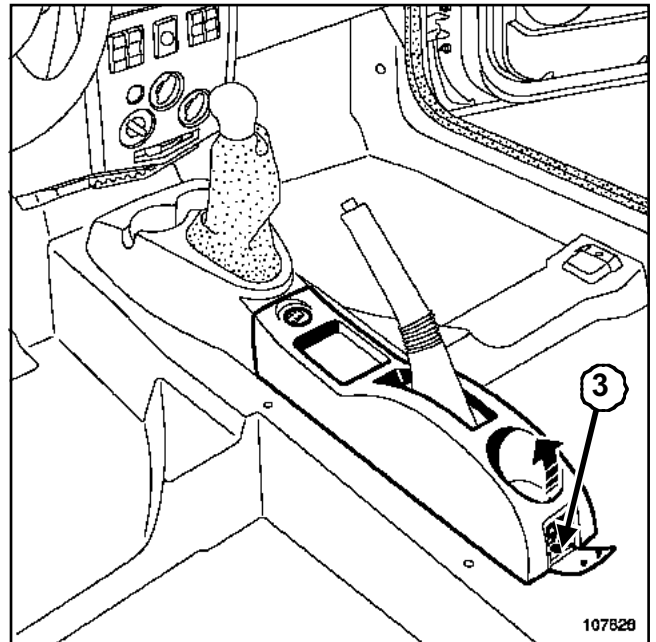
СНЯТИЕ



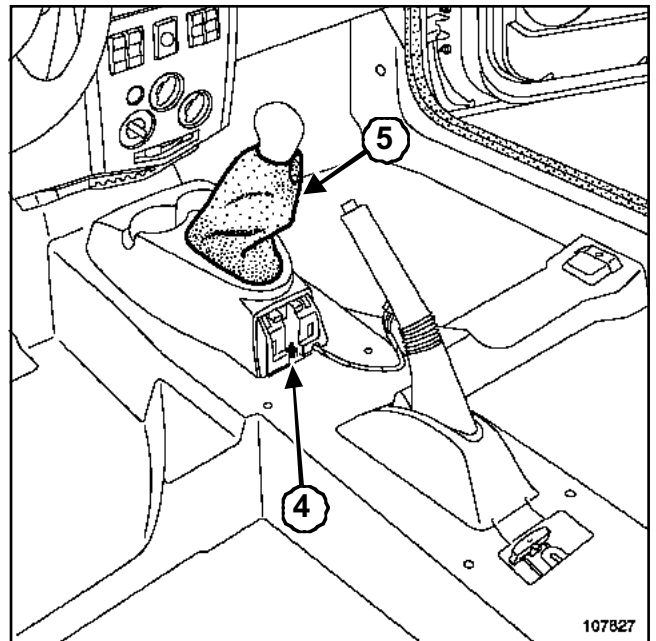
Снимите переключатель регулировки 1
наружных зеркал заднего вида,
Разъедините разъем.



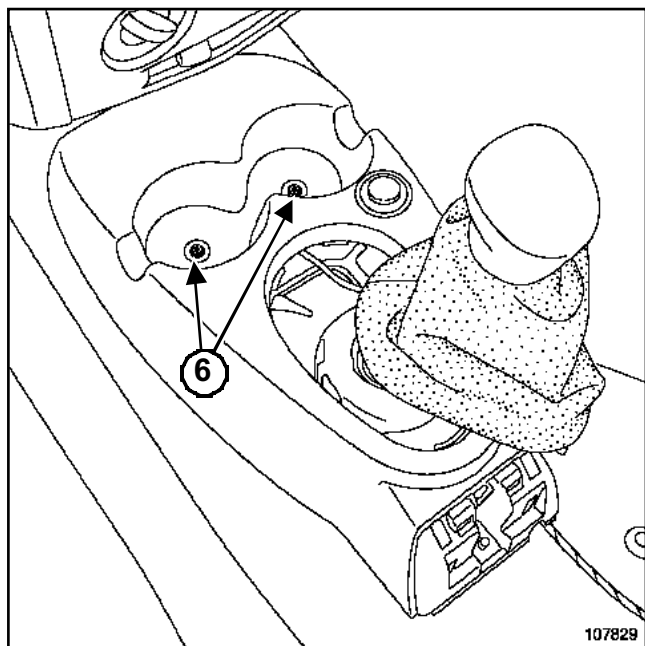
Снимите заглушку винта 2.



Выверните винт 3,
Снимите заднюю часть центральной консоли.



Отверните гайку 4,
Снимите чехол 5 с консоли.



107829
107829

Снимите:

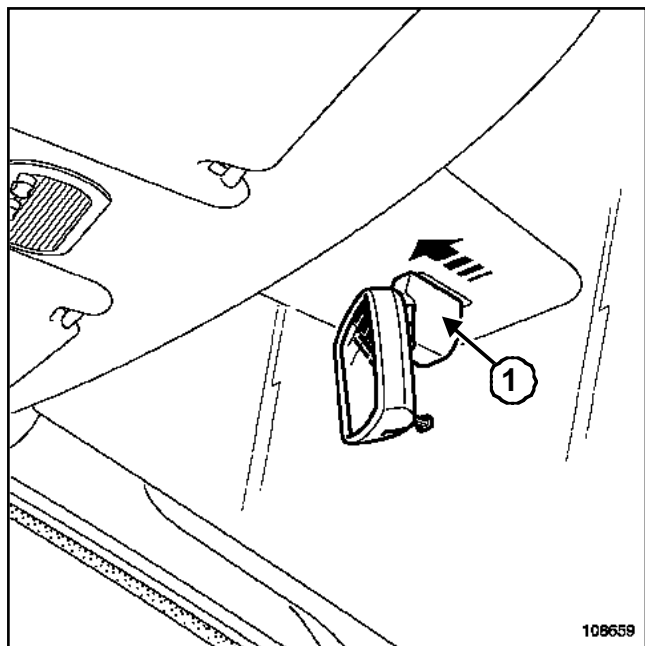
- винты 6,
- консоль.

Разъедините разъем прикуривателя (в зависимости от уровня комплектации).

УСТАНОВКА

Установка производится в порядке, обратном снятию.

СНЯТИЕ

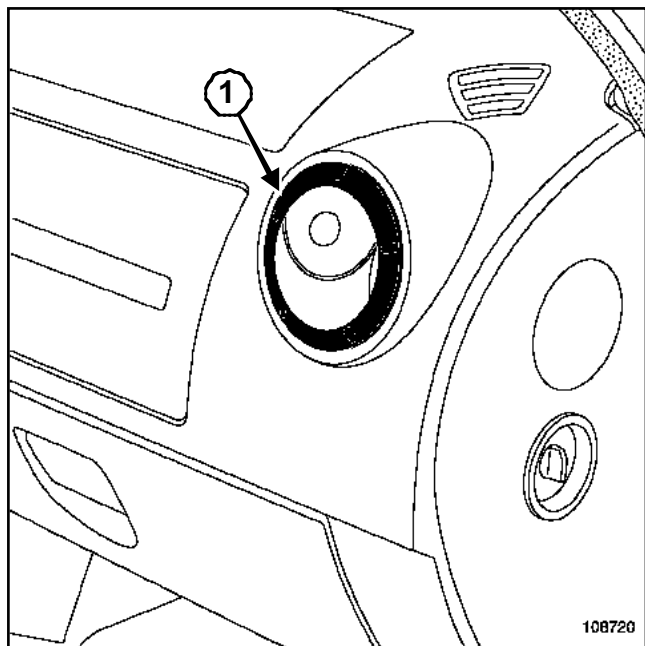


Снимите зеркало заднего вида 1.

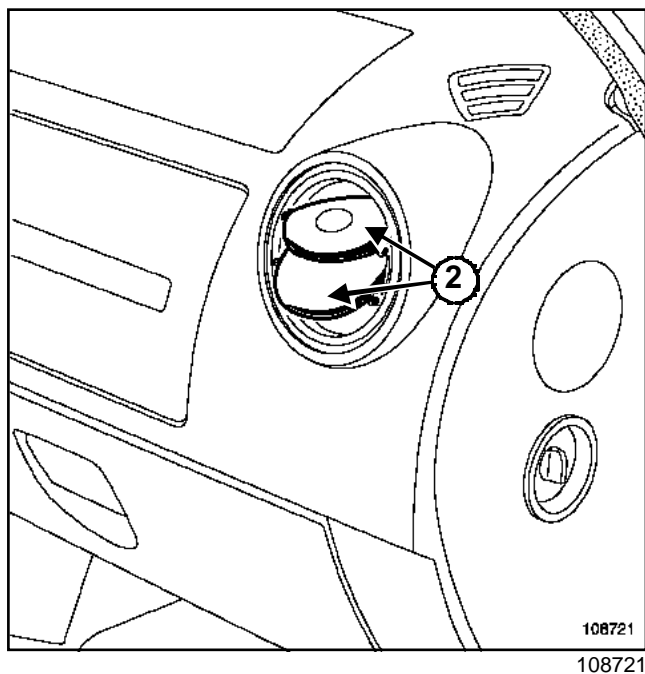
УСТАНОВКА

Установка производится в порядке, обратном снятию.

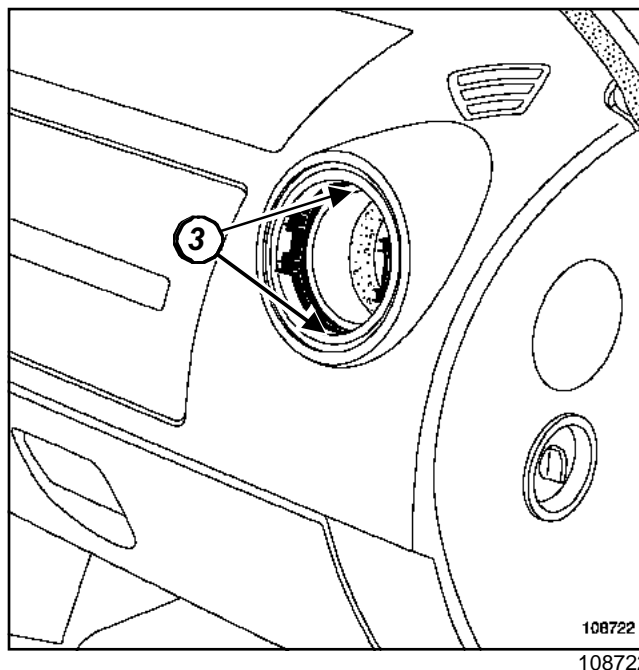
СНЯТИЕ



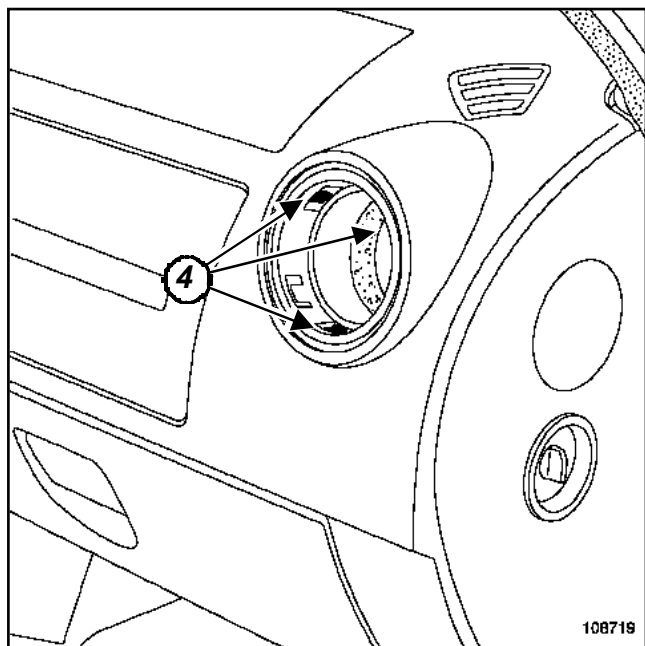
С помощью плоской отвертки снимите декоративное кольцо 1 вокруг сопла вентиляции.



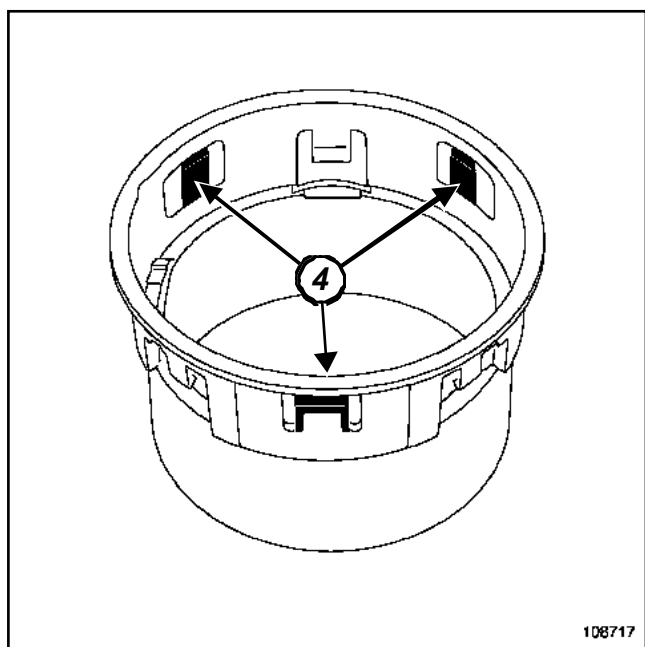
Отсоедините решетки 2.



Снимите внутреннее кольцо 3.



108719




108717

Отожмите защелки 4.

Снимите сопло вентиляции.

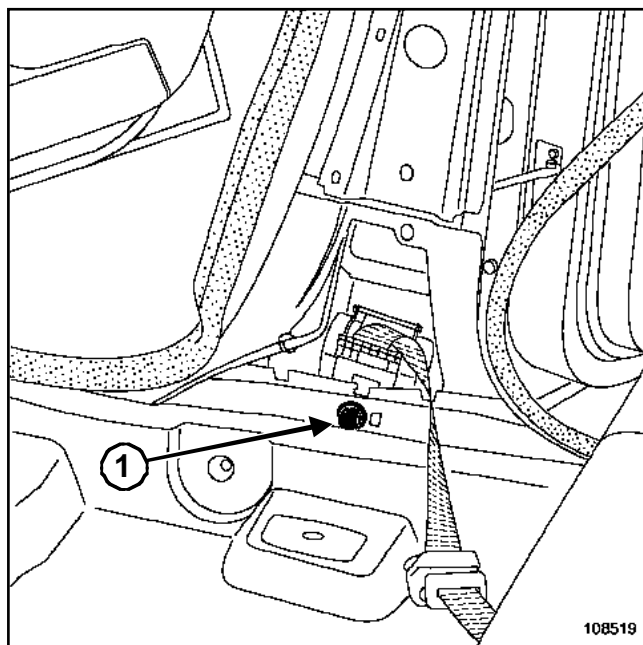
УСТАНОВКА

Установка производится в порядке, обратном снятию.

Моменты затяжки 		
болт катушки безопасности	крепления ремня	(21 Н·м)
крепления регулировки по высоте	механизма	(21 Н·м)

СНЯТИЕ

Снимите облицовку средней стойки (см. 71А, **Внутренняя отделка кузова, Облицовка средней стойки**).



108519

108519

Отверните болт 1.

Снимите катушку ремня безопасности.

Снимите механизм регулировки по высоте (если он есть).


УСТАНОВКА

Установка производится в порядке, обратном снятию.

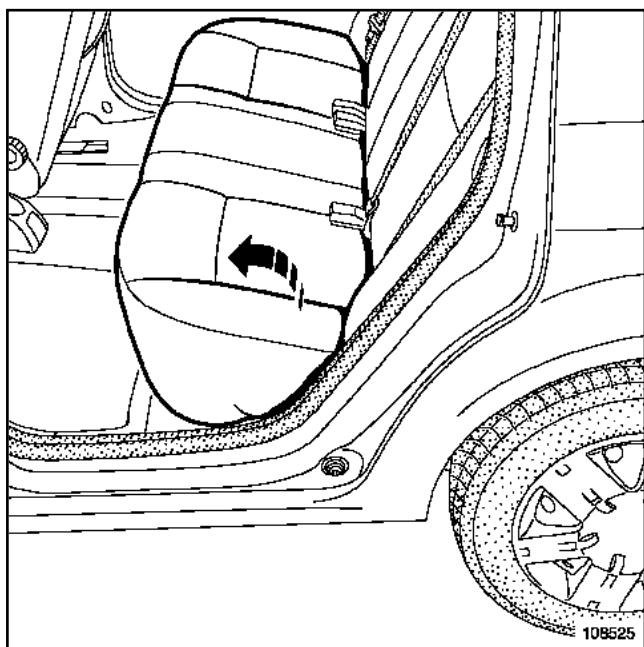
Затяните требуемым моментом:

- болт крепления катушки ремня безопасности ((21 Нбм))

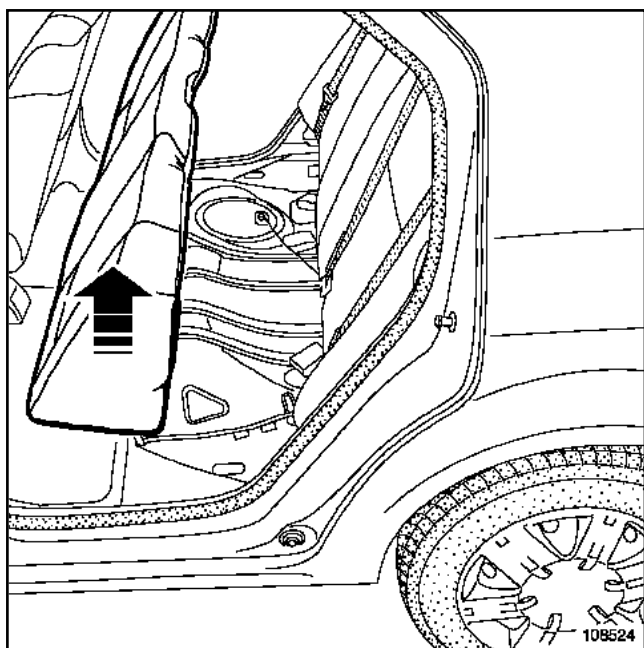
- болты крепления механизма регулировки по высоте ((21 Нбм))

Моменты затяжки 		
болт катушки	крепления	(21 Н·м)
болты ремня безопасности	крепления	(21 Н·м)

СНЯТИЕ

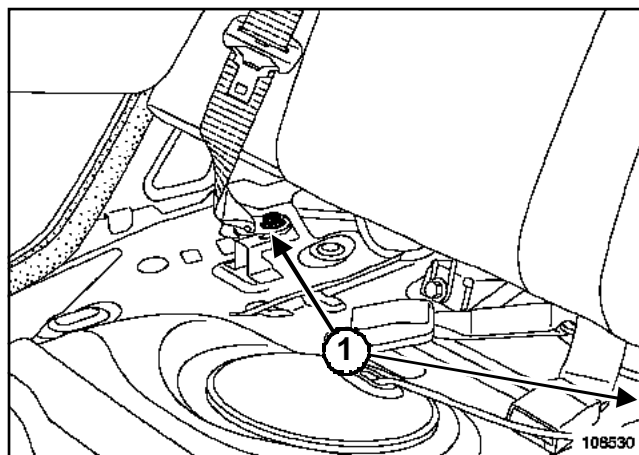


108525



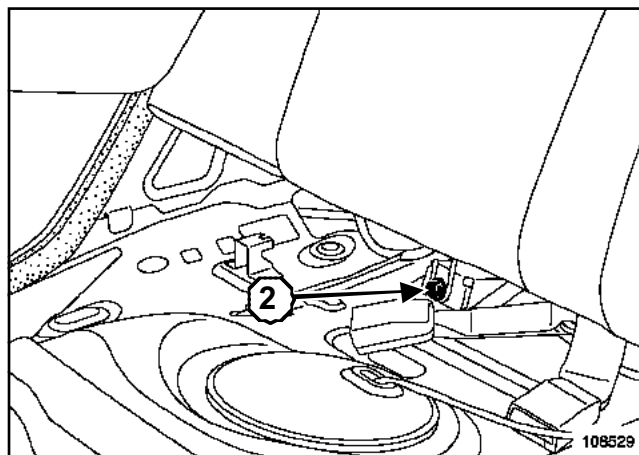
108524

Снимите заднее сиденье.



108530

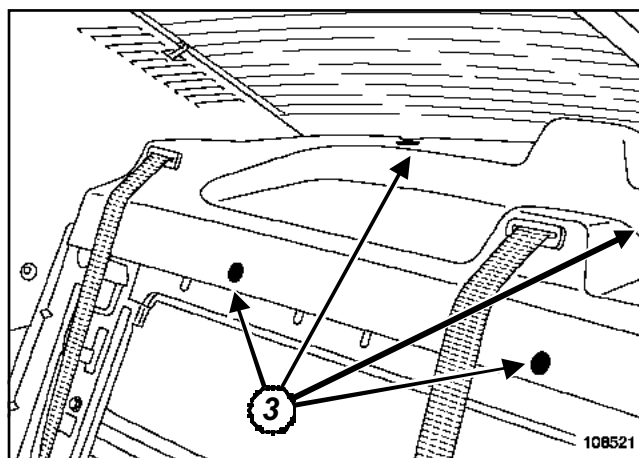
Отверните болты 1 крепления ремней безопасности



108529

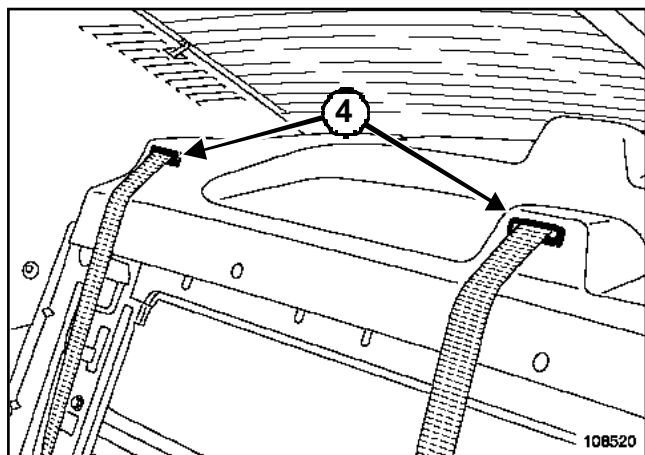
Отверните болты 2.

Приподнимите и снимите сиденье.



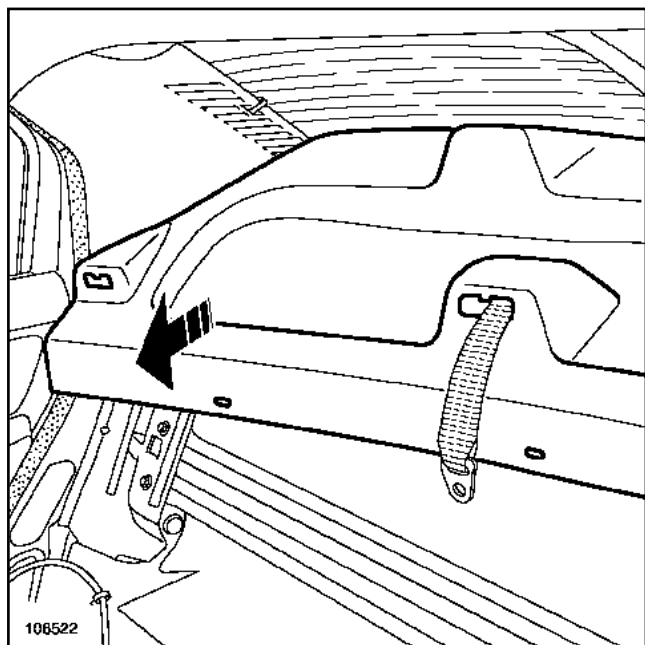
108521

Щипцами для снятия держателей извлеките держатели 3.



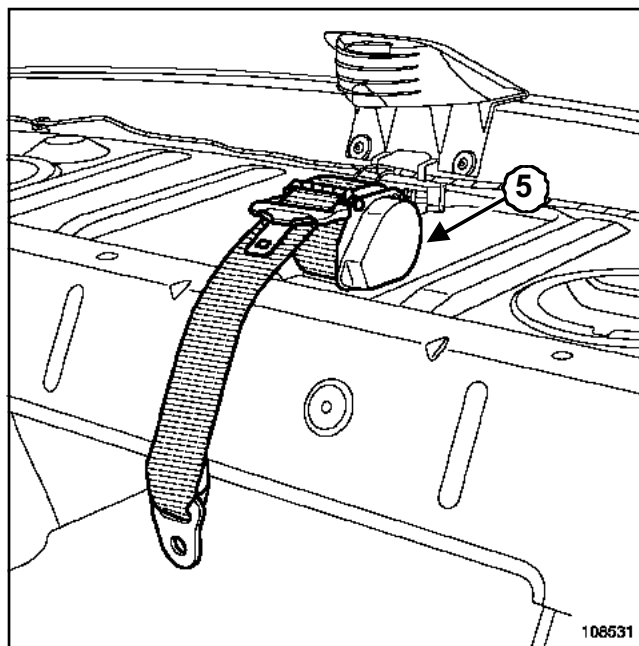
108520

Отсоедините направляющие ремней безопасности 4, отжав пружинные защелки.



108522

Снимите обивку задней полки.



108531

108531

Отверните болт 5.


Снимите катушку.

УСТАНОВКА

Установка производится в порядке, обратном снятию.

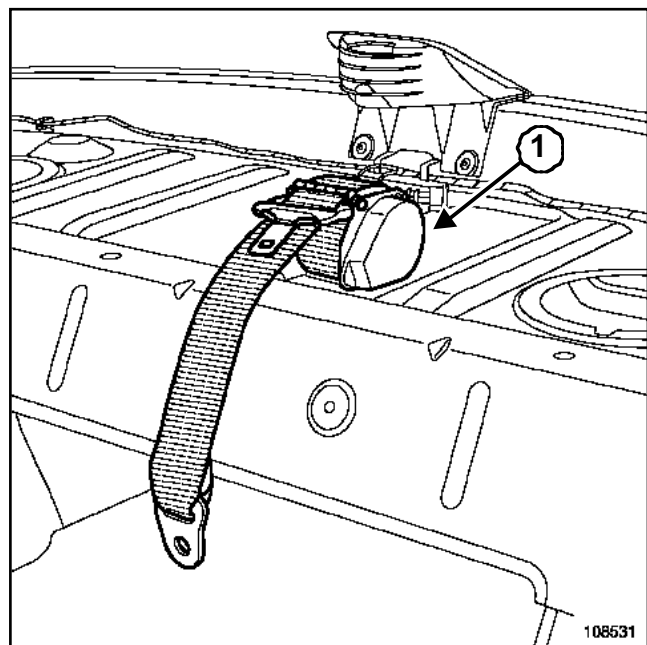
Затяните требуемым моментом:

- болт крепления катушки ((21 Нбм))
- болты крепления ремня безопасности ((21 Нбм))

Моменты затяжки 		
болт катушки	крепления	(21 Н·м)
болты ремней безопасности	крепления	(21 Н·м)

СНЯТИЕ

Снимите облицовку задней полки (см. 74А, Задние полки, Облицовка задней полки).



108531
108531

Снимите:

- болт 1,
- центральную катушку.

УСТАНОВКА

Установка производится в порядке, обратном снятию.

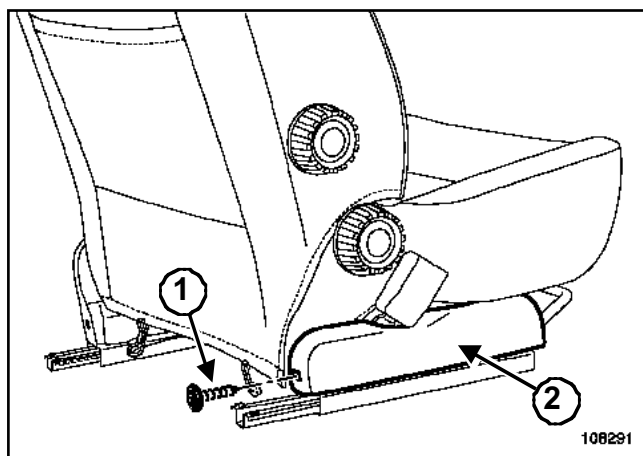
Затяните требуемым моментом:

- болт крепления катушки ((21 Нбм))
- болты крепления ремней безопасности ((21 Нбм))

Моменты затяжки

гайку крепления замка ремня безопасности	(25 Н·м)
--	----------

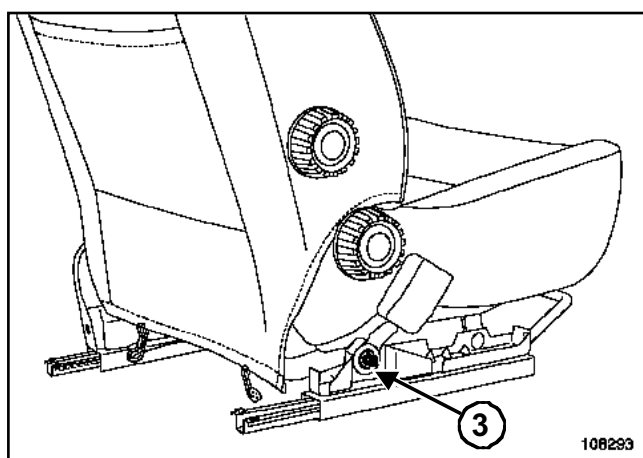
СНЯТИЕ



108291

Отверните болт 1.

Снимите кожух 2.



108293

Отверните гайку 3.

Снимите замок ремня безопасности.

УСТАНОВКА

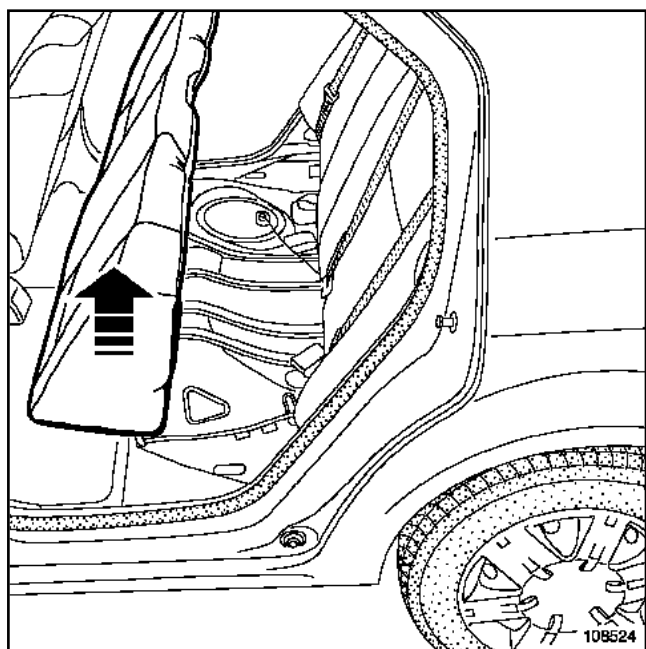
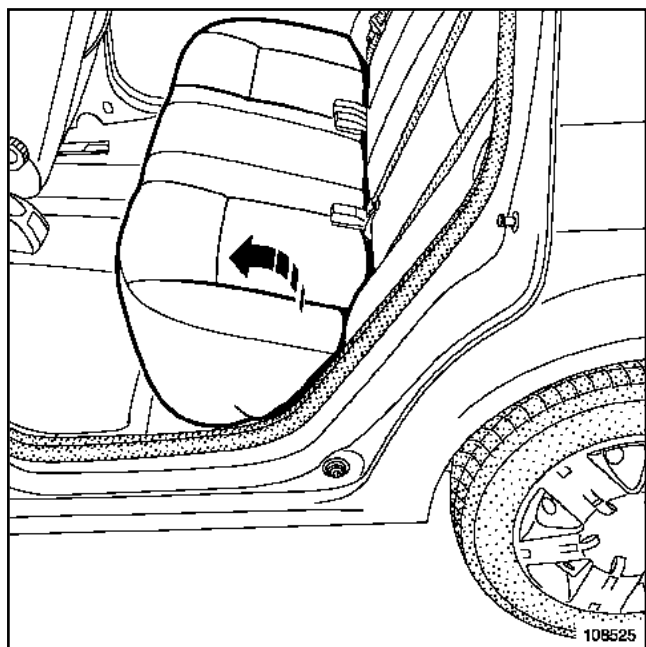
Затяните требуемым моментом гайку крепления замка ремня безопасности ((25 Нбм)).

Установка производится в порядке, обратном снятию.

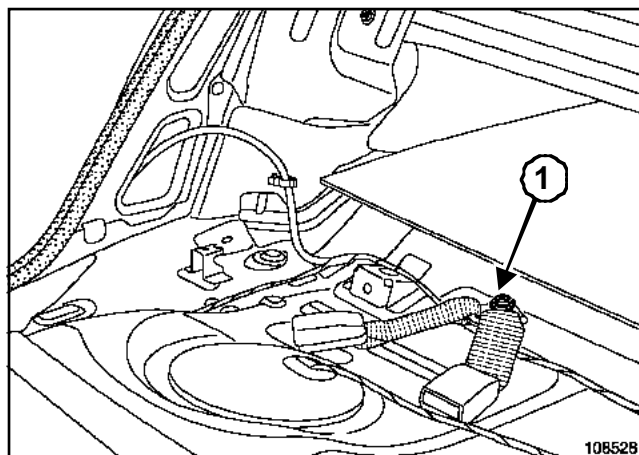
Моменты затяжки

болты замка безопасности	крепления ремня	(21 Н·м)
--------------------------------	--------------------	----------

СНЯТИЕ



Снимите подушку заднего сиденья



Снимите:

- болт 1,
- замки ремней безопасности.

Примечание:

Для снятия замков ремней безопасности снимать спинку сиденья не требуется.

УСТАНОВКА

Затяните требуемым моментом болты крепления замка ремня безопасности ((21 Нбм))

Установка производится в порядке, обратном снятию.